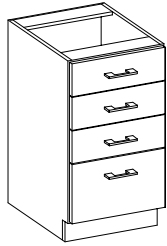









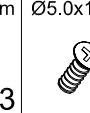
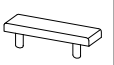

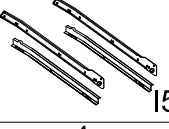


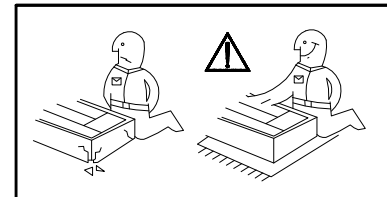
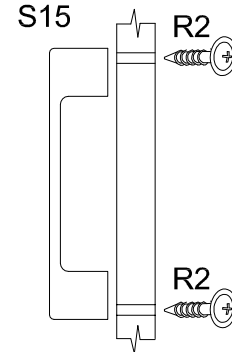
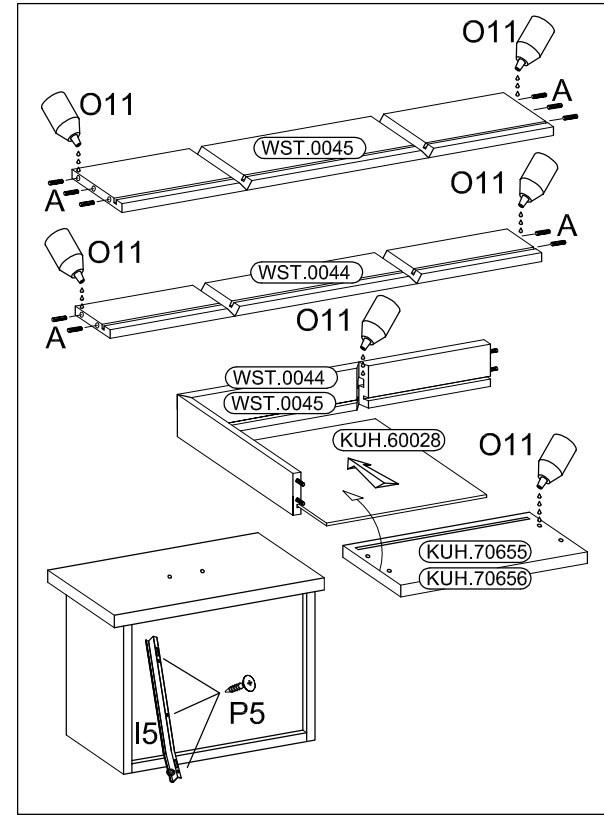
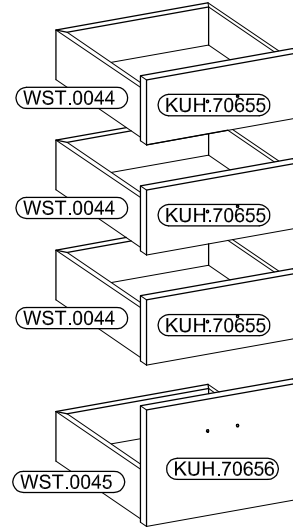
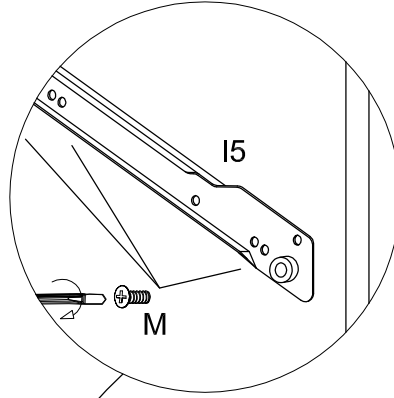
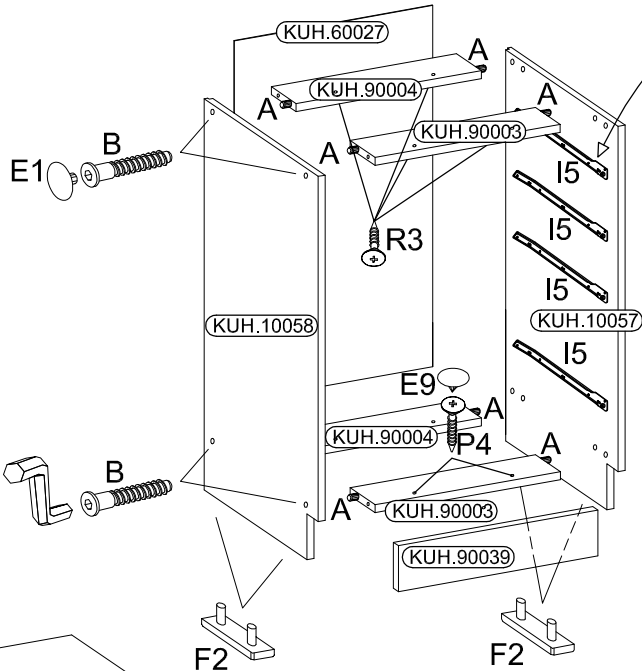
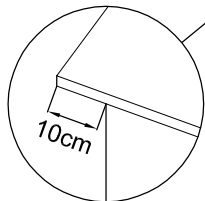
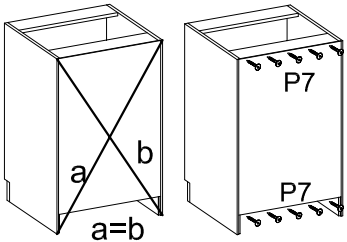
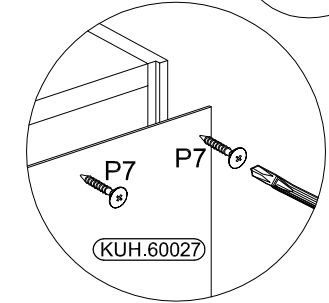
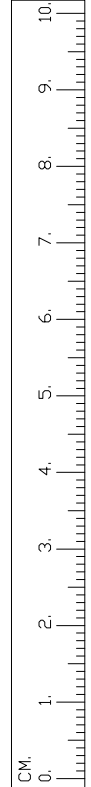
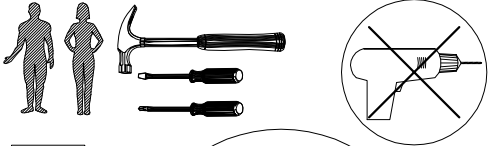


# SONIA

SZAFKA DOLNA Z SZUFLADAMI 40  
 SKRINKA DOLNÁ SO ZÁSUVKAMI 40  
 SCHUBKASTENSCHRANK 40  
 CASE WITH DRAWERS 40  
 BAS TIRORS 40



 B 8	 E1 8	 A 26	 O 1	 S15 4	 R2 8	 P7 10-15	 P5 24	 R3 4	 M 24	 F2 4	 O11 1
 I5 4		 P4 2	 E9 2								



ISM-KUH-00840

# SONIA

SZAFKA DOLNA Z SZUFLADAMI 40  
SKRINKA DOLNÁ SO ZÁSUVKAMI 40  
SCHUBKASTENSCHRANK 40  
CASE WITH DRAWERS 40  
BAS TIRORS 40

