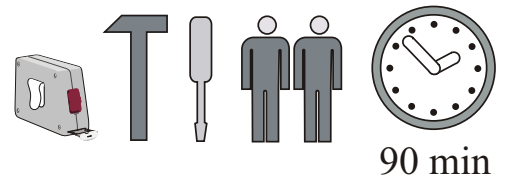
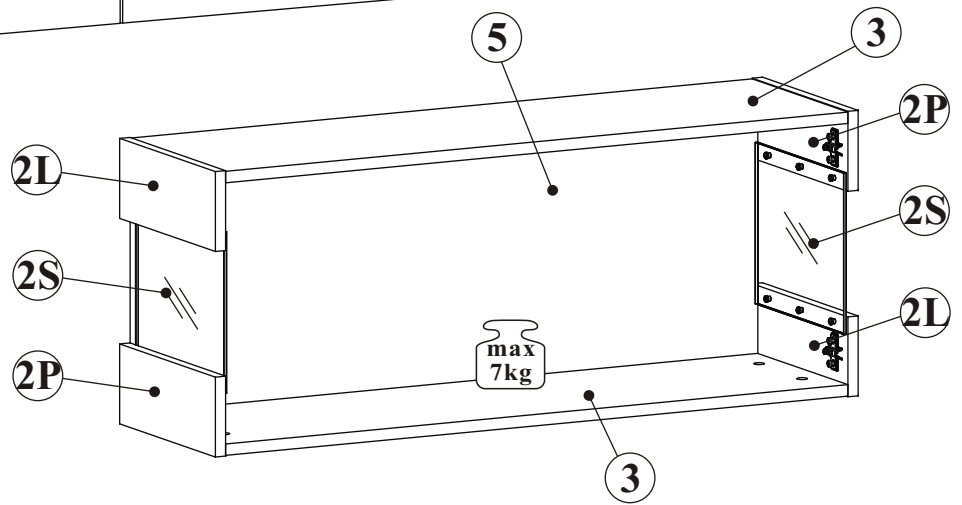
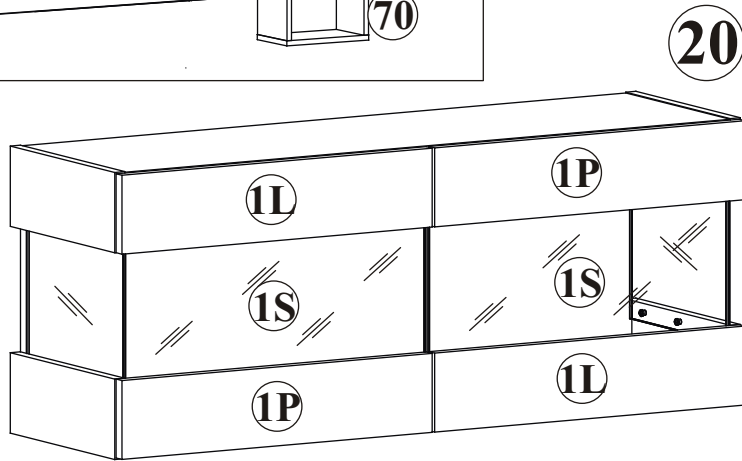
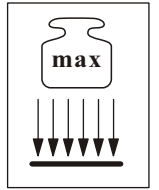
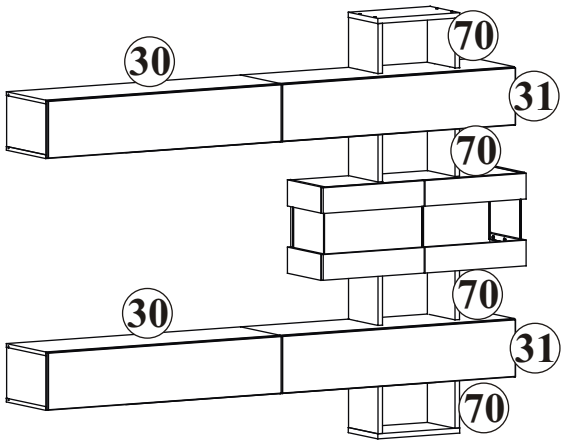
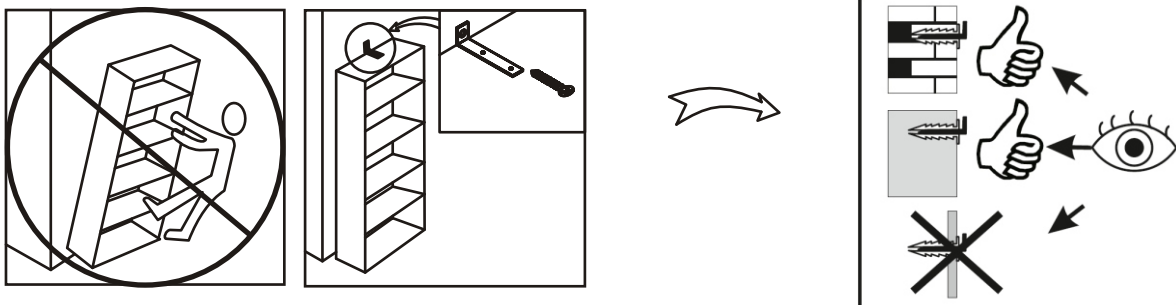
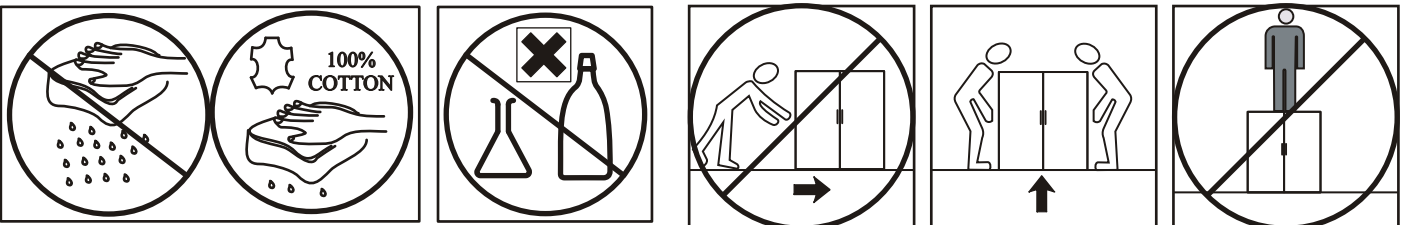
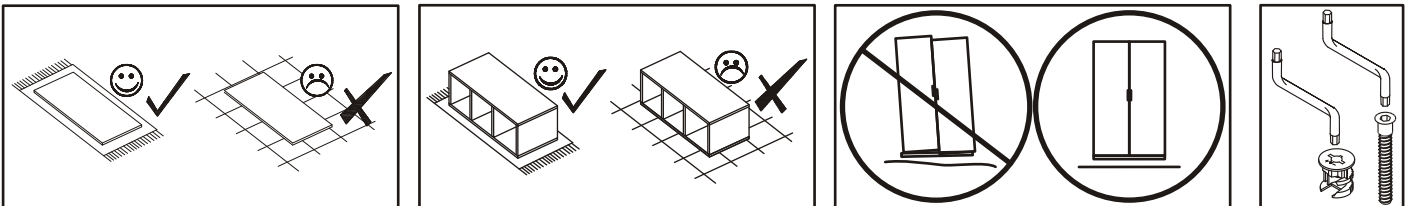
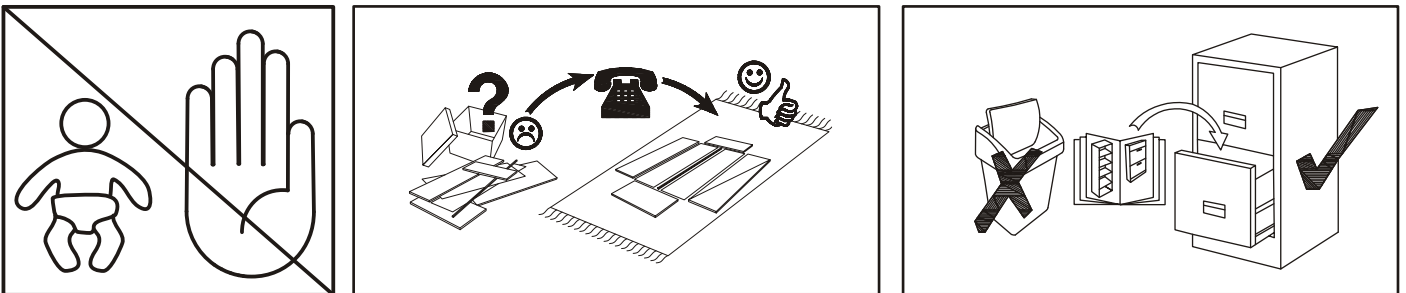
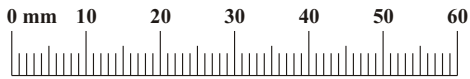


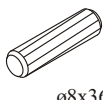
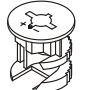
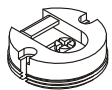
# TOKYO 20\_TK TYP 20




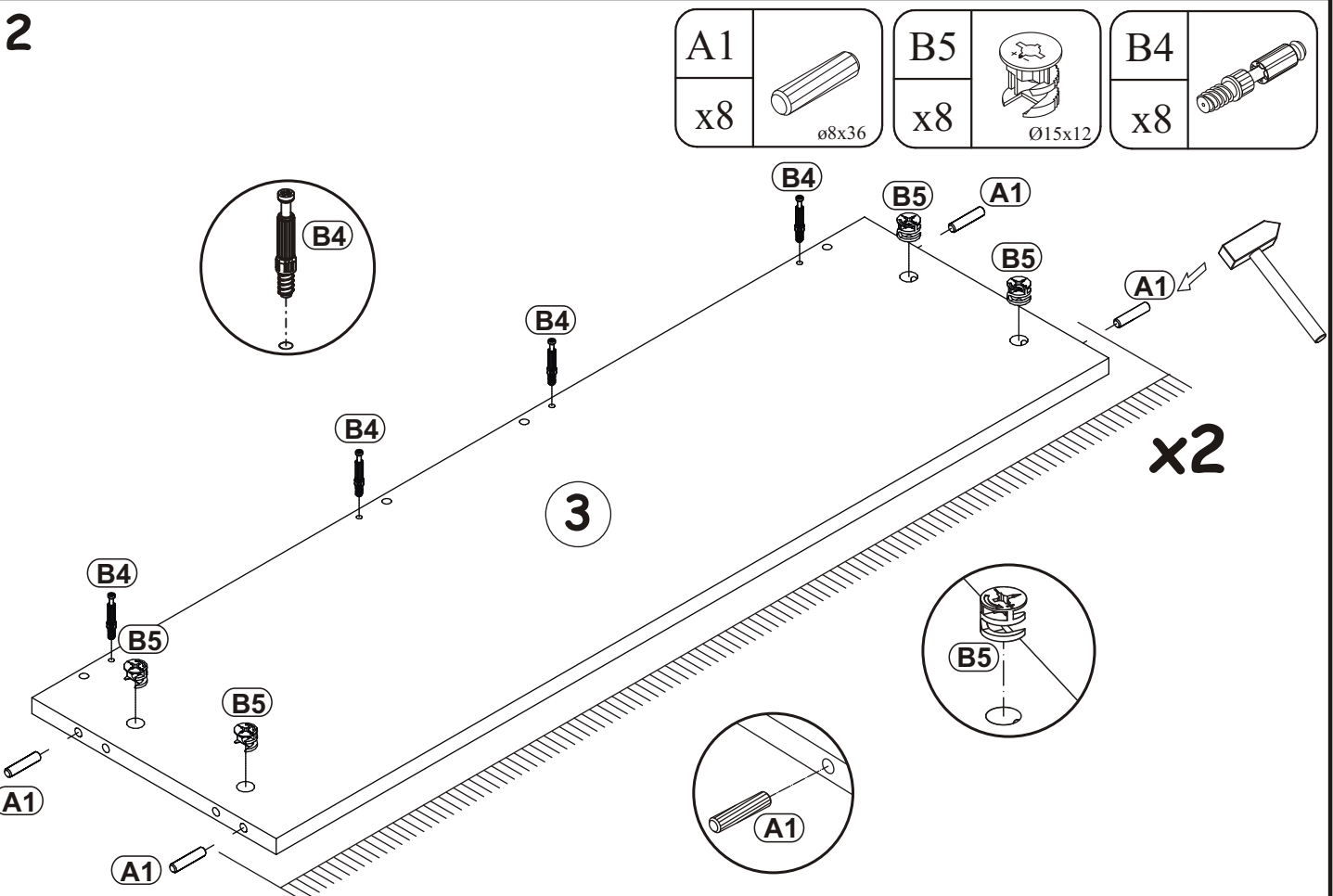
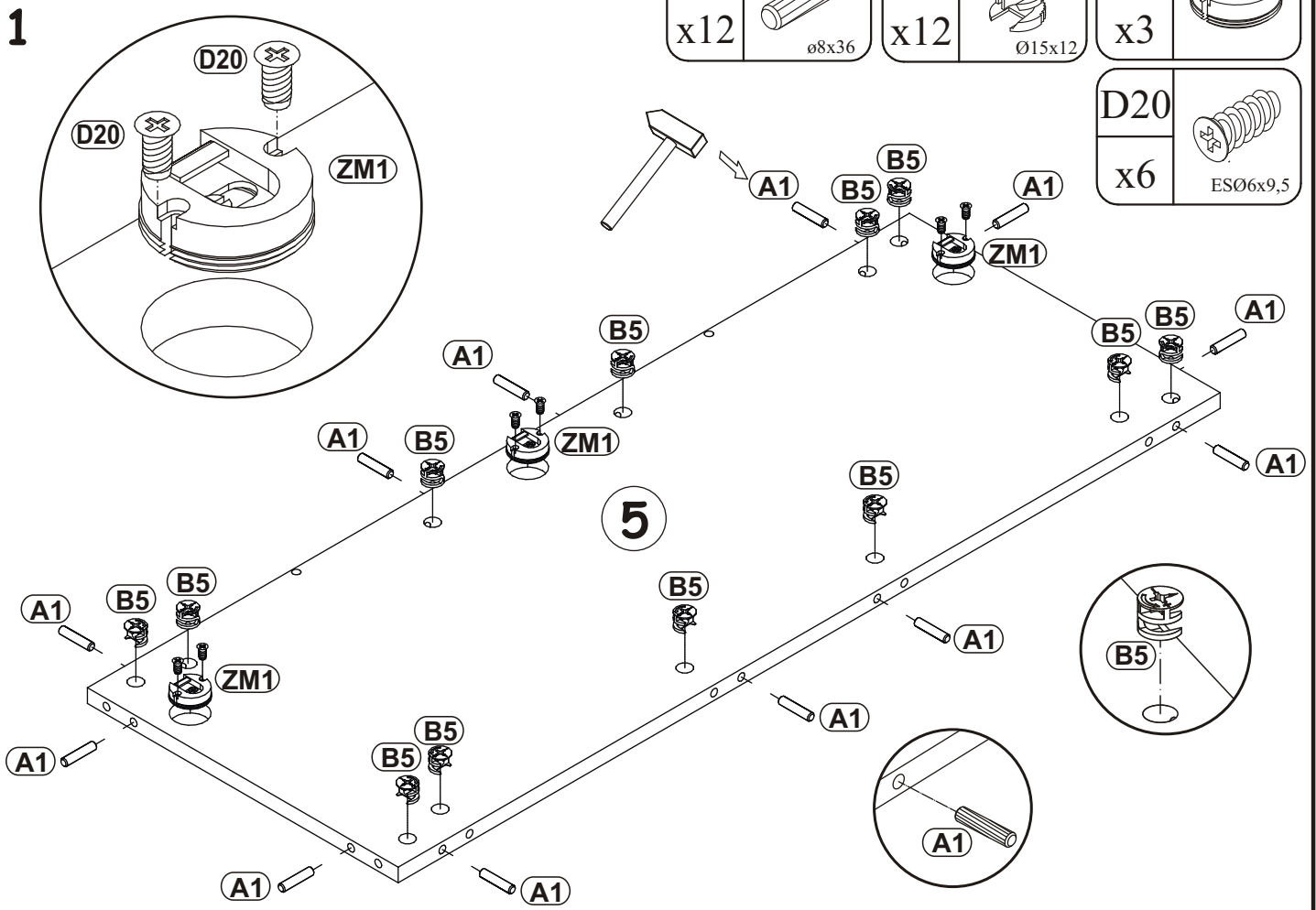
| NO | Dim. |     |    | Col.-No | Qty |
|----|------|-----|----|---------|-----|
| 1L | 496  | 110 | 16 | 4/5.    | 2   |
| 1P | 496  | 110 | 16 | 4/5.    | 2   |
| 1S | 480  | 226 | 4  | 4/5.    | 2   |
| 2L | 284  | 112 | 16 | 4/5.    | 2   |
| 2P | 284  | 112 | 16 | 4/5.    | 2   |
| 2S | 262  | 226 | 4  | 4/5.    | 2   |
| 3  | 968  | 284 | 16 | 4/5.    | 2   |
| 5  | 968  | 366 | 16 | 4/5.    | 1   |

|                        |                 |                         |           |           |                        |
|------------------------|-----------------|-------------------------|-----------|-----------|------------------------|
| A1<br>x20<br>ø8x36     | B4<br>x20       | B5<br>x20<br>Ø15x12     | G5<br>x20 | ZM1<br>x3 | D20<br>x6<br>ESØ6x9,5  |
| E1<br>x4<br>Ø26<br>H=0 | E2<br>x4<br>H=0 | D10<br>x12<br>USØ3,5x13 | OD2<br>x2 | P2<br>x24 | UP13<br>x24<br>UPØ3x16 |
| KR3<br>x3<br>Ø10       | G2<br>x1        |                         |           |           |                        |

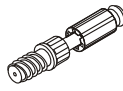


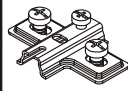
|     |  |     |  |     |  |
|-----|--|-----|--|-----|--|
| A1  |  | B5  |  | ZM1 |  |
| x12 | ø8x36  | x12 | Ø15x12   | x3  |  |


|     |   |
|-----|---|
| D20 |  |
| x6  | ESØ6x9,5  |

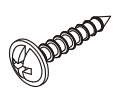


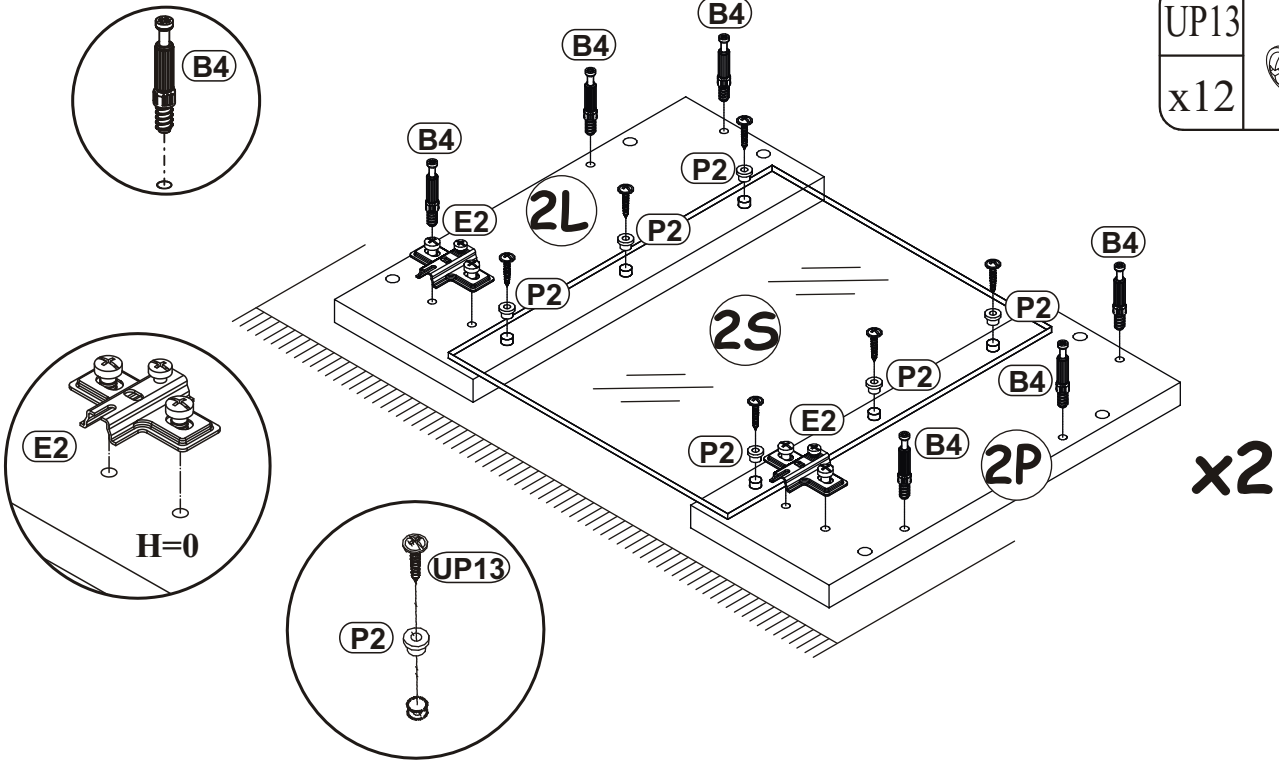
3

|     |  |
|-----|--|
| B4  |  |
| x12 |  |

|    |   |
|----|---|
| E2 |  |
| x4 | H=0   |

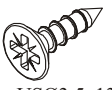
|     |   |
|-----|---|
| P2  |  |
| x12 |   |

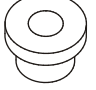
|      |   |
|------|---|
| UP13 |  |
| x12  | UPØ3x16   |




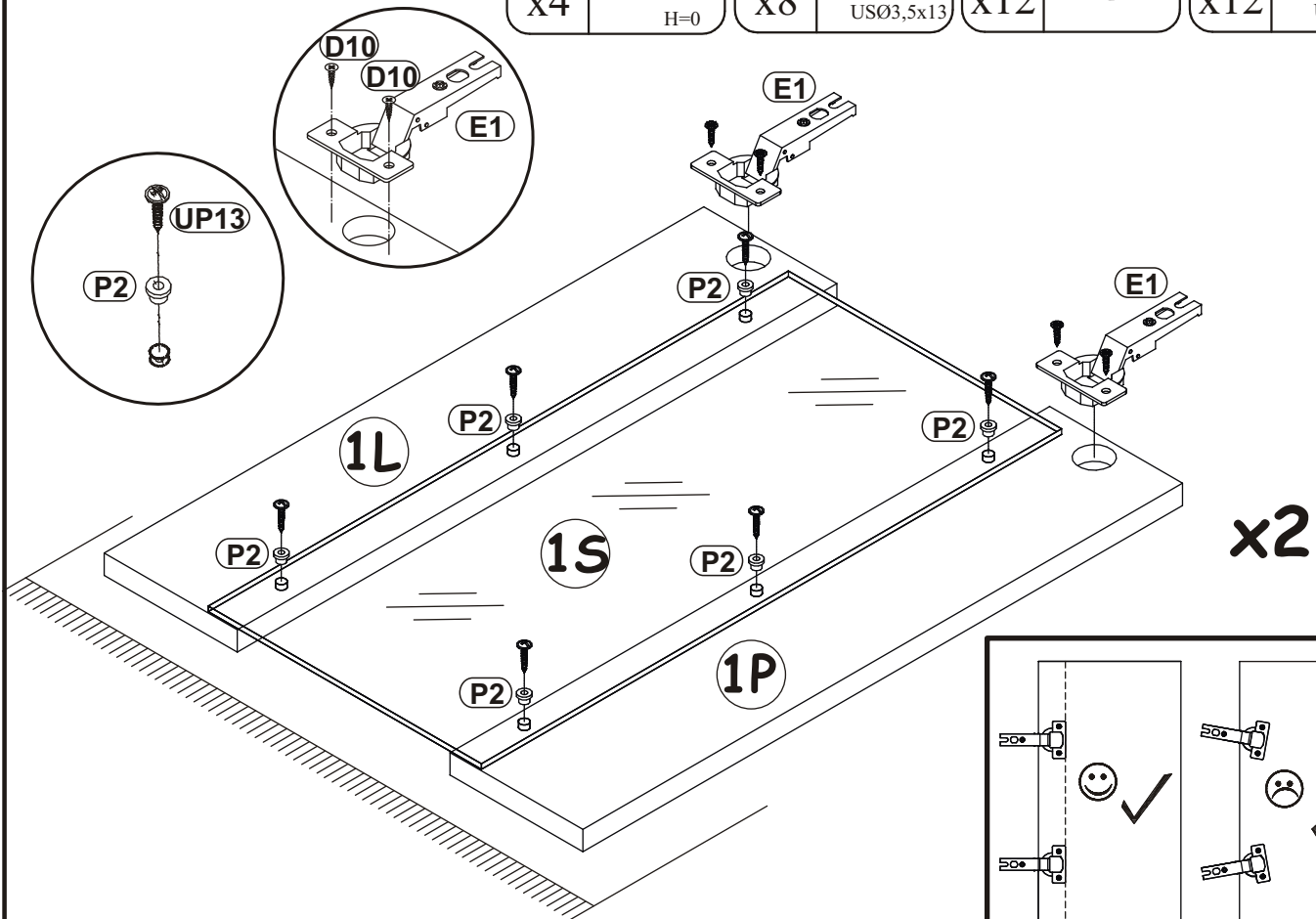
4


|    |     |
|----|-----|
| E1 | Ø26 |
| x4 | H=0 |

|     |  |
|-----|--|
| D10 |  |
| x8  | USØ3,5x13  |

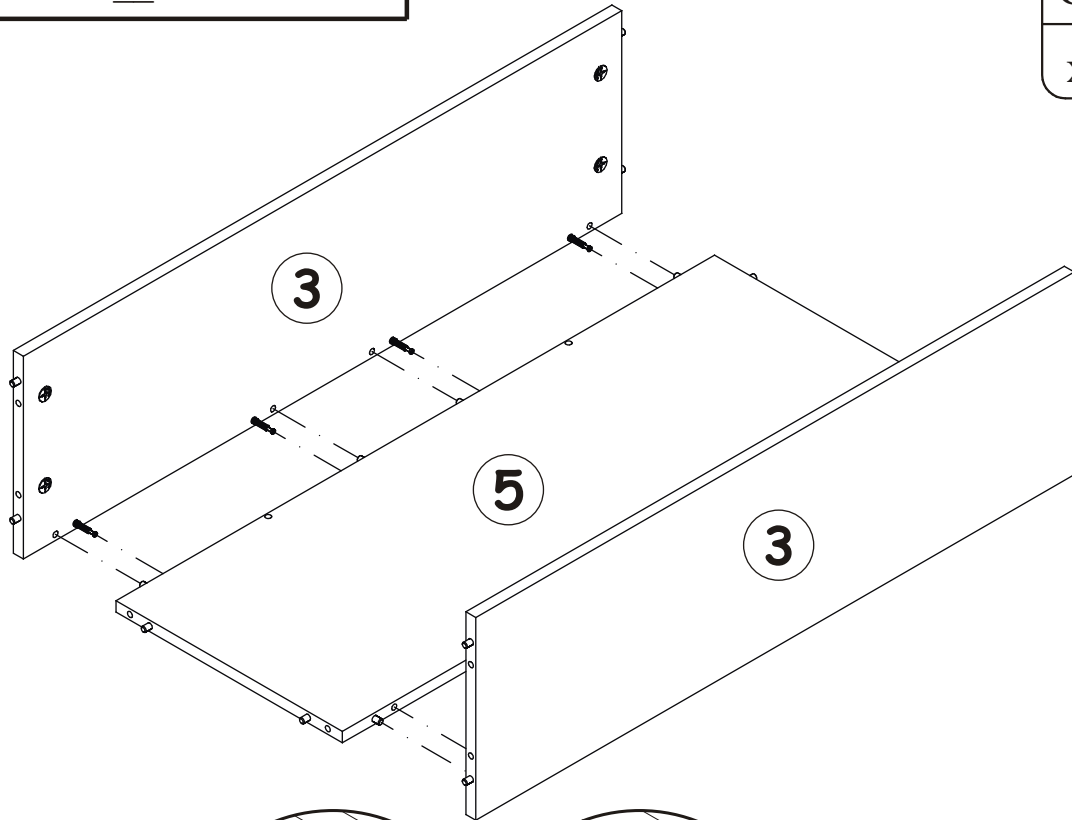
|     |   |
|-----|---|
| P2  |  |
| x12 |   |

|      |   |
|------|---|
| UP13 |  |
| x12  | UPØ3x16   |

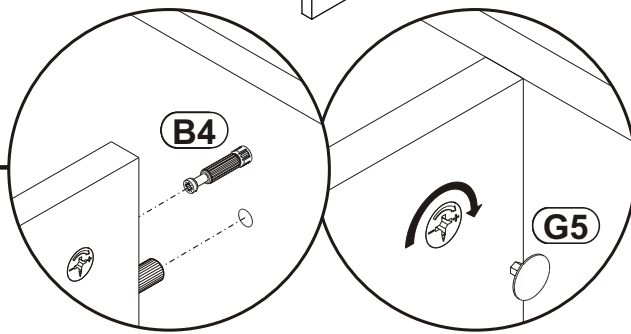



|    |   |
|----|---|
| G5 |  |
| x8 |   |

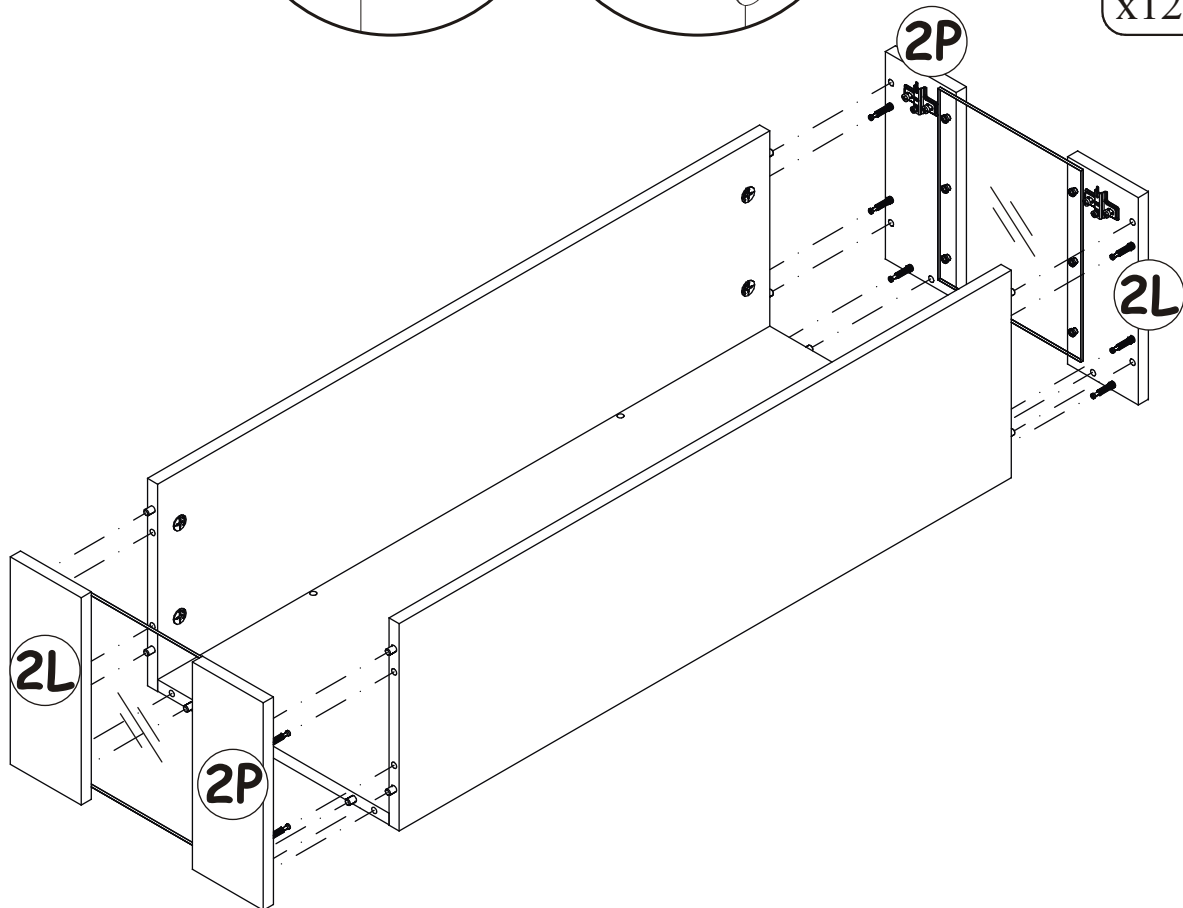
5





6

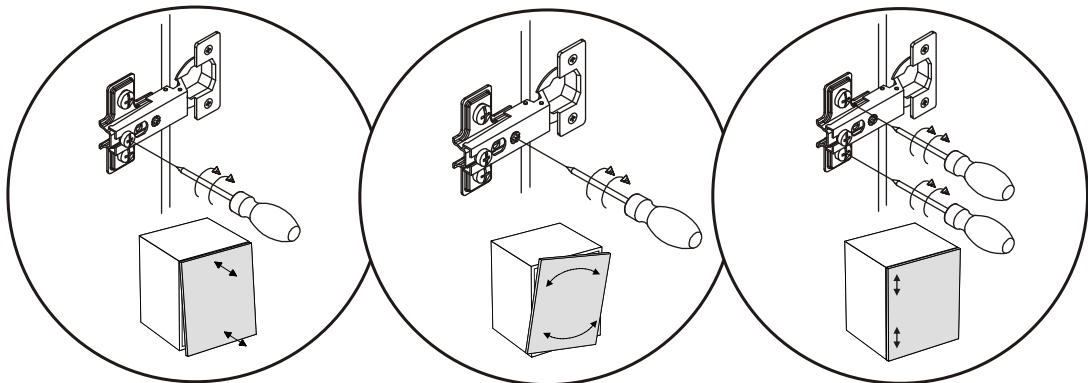
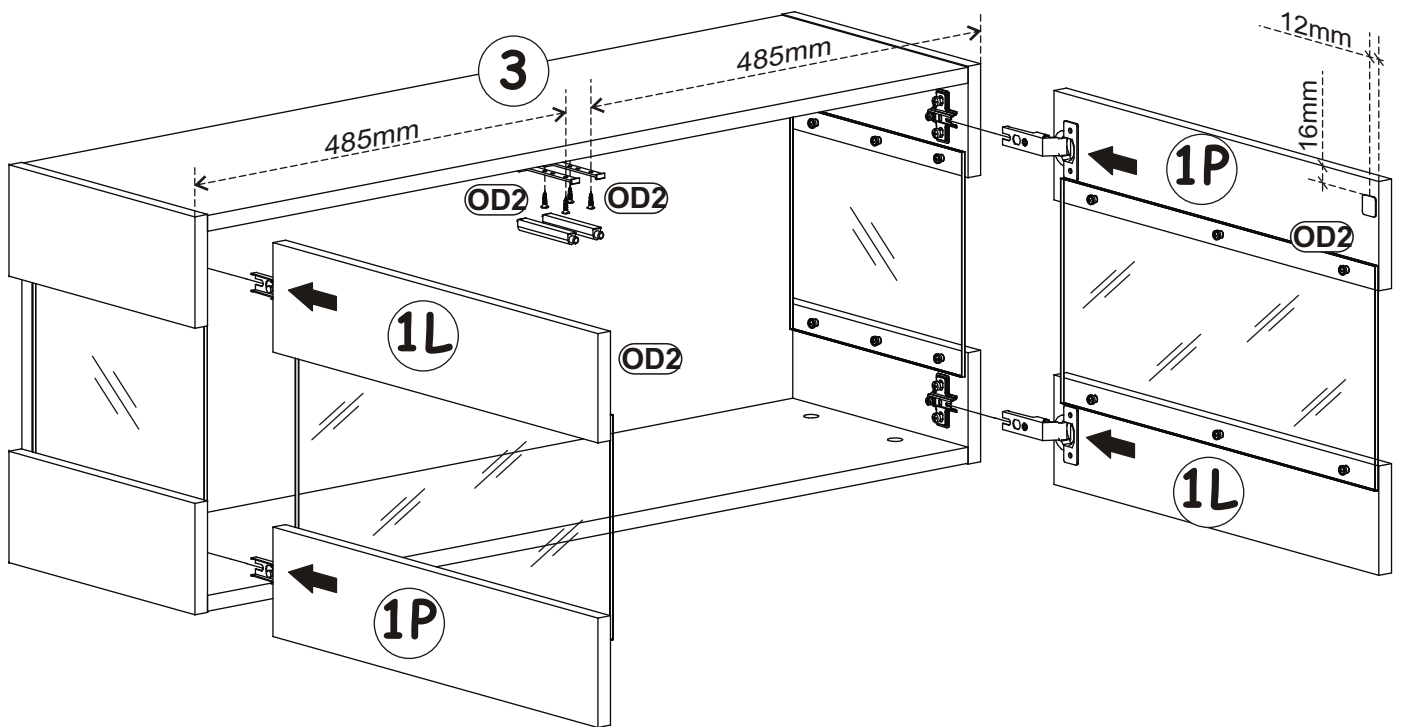
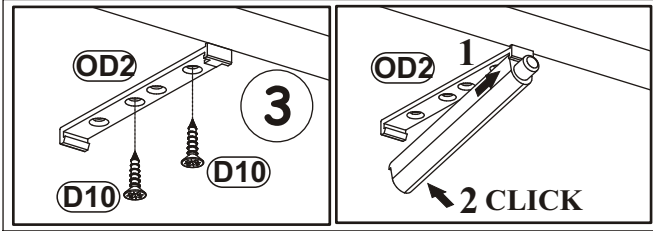


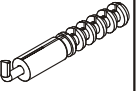
|     |   |
|-----|---|
| G5  |  |
| x12 |   |



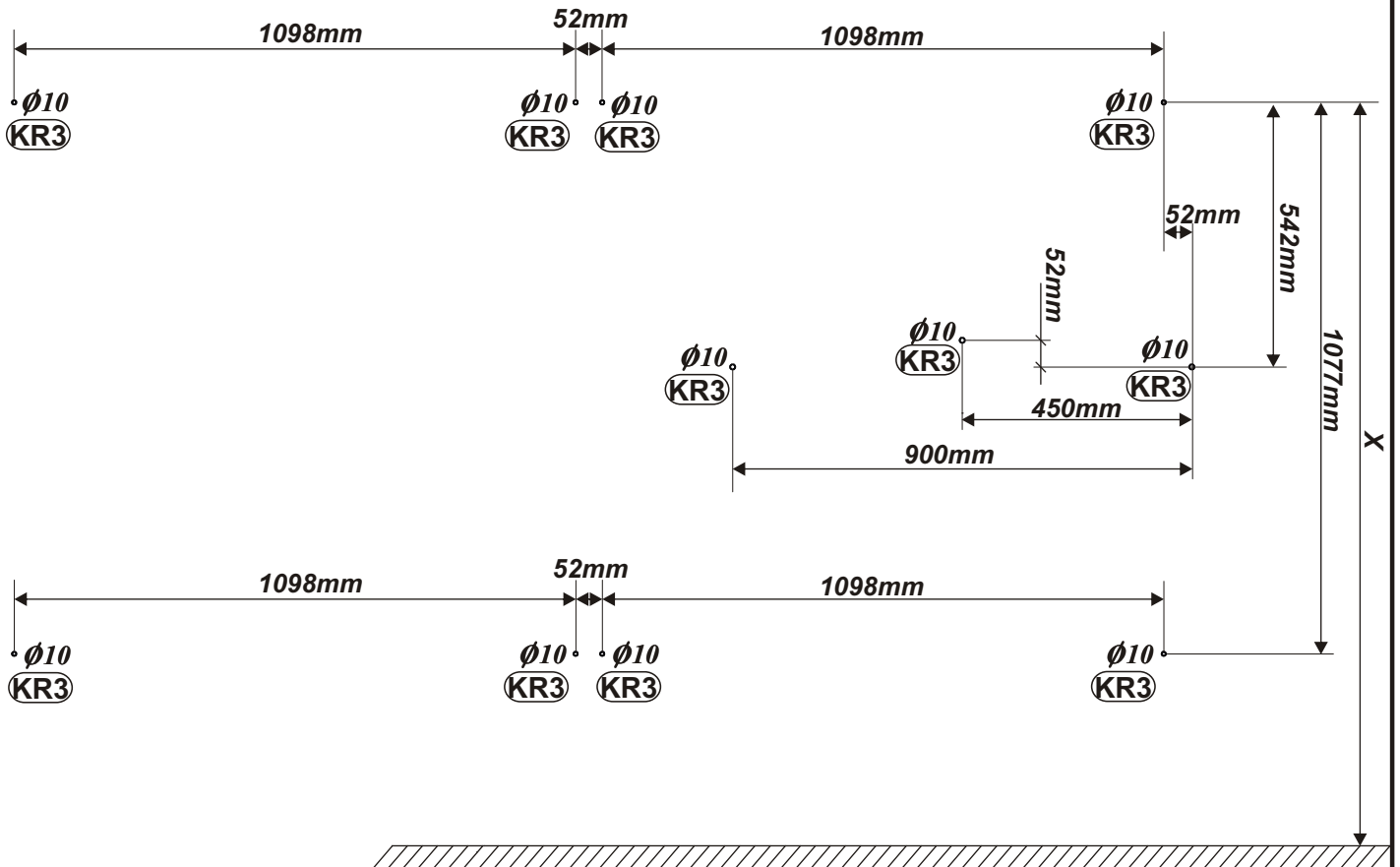
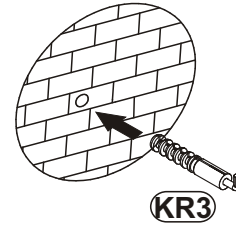
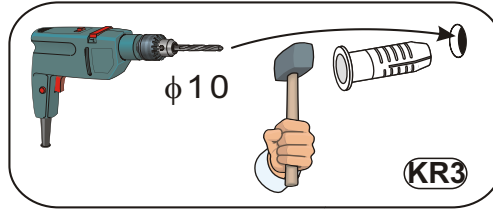
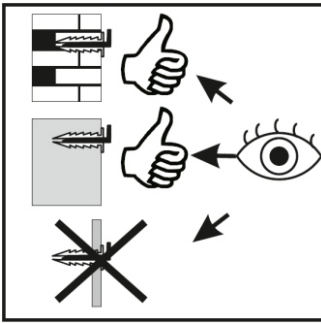
7

|     |   |     |   |
|-----|---|-----|---|
| OD2 |  | D10 |  |
| x2  |   | x4  | USØ3,5x13   |

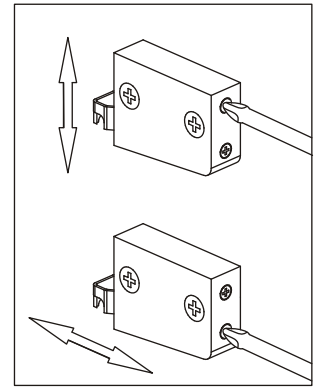
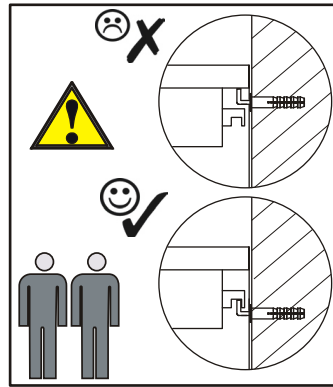
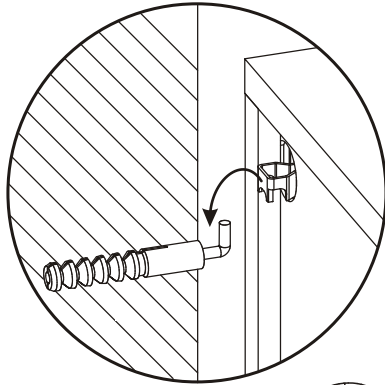


|     |   |
|-----|---|
| KR3 |  |
| x11 | Ø10   |

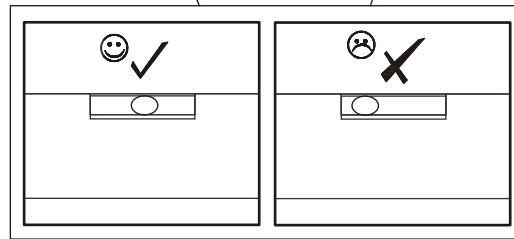
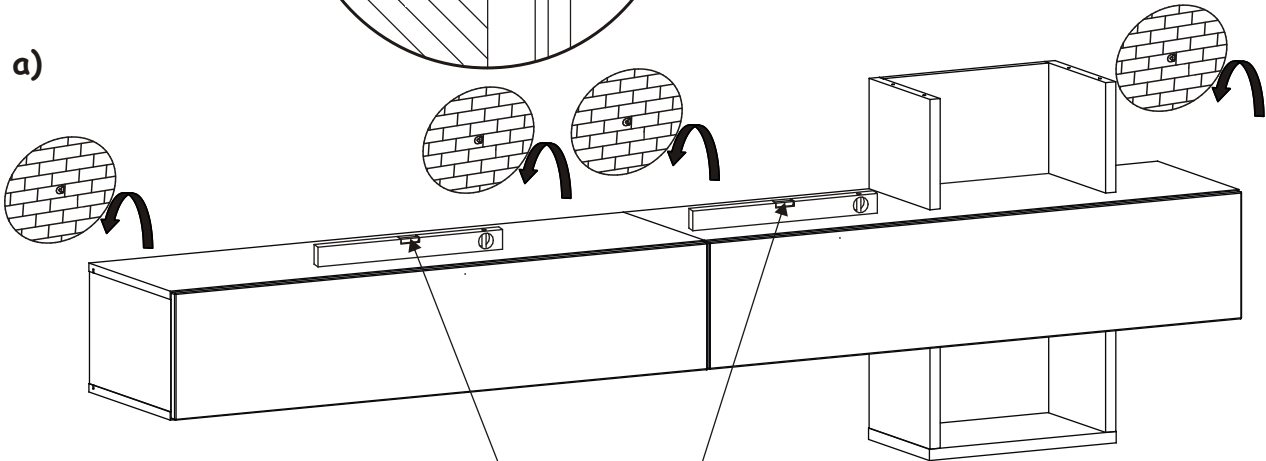
8



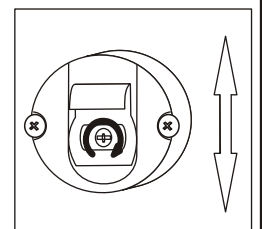
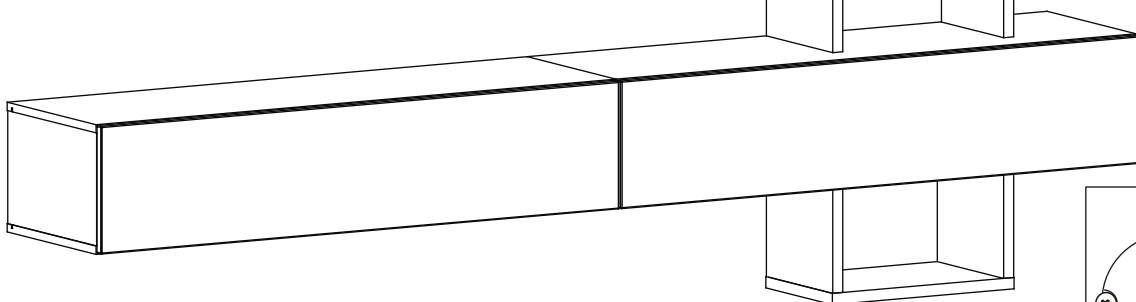
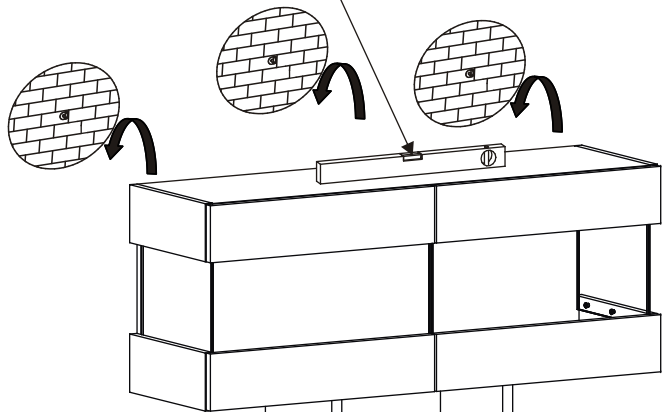
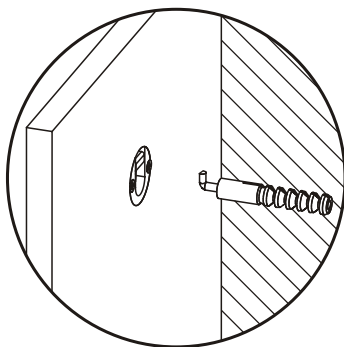
9



a)

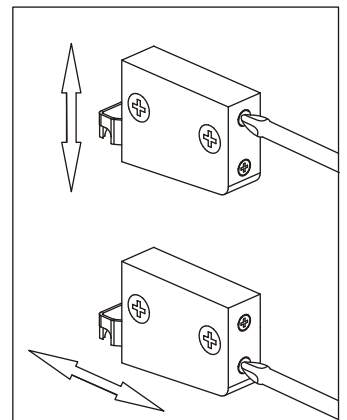
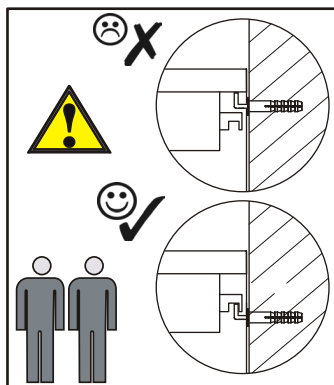
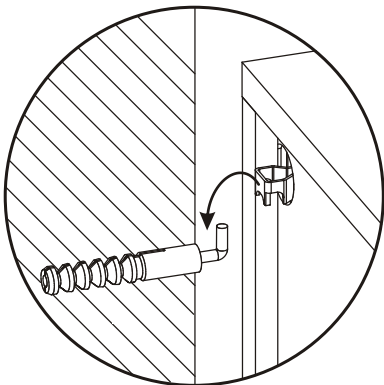
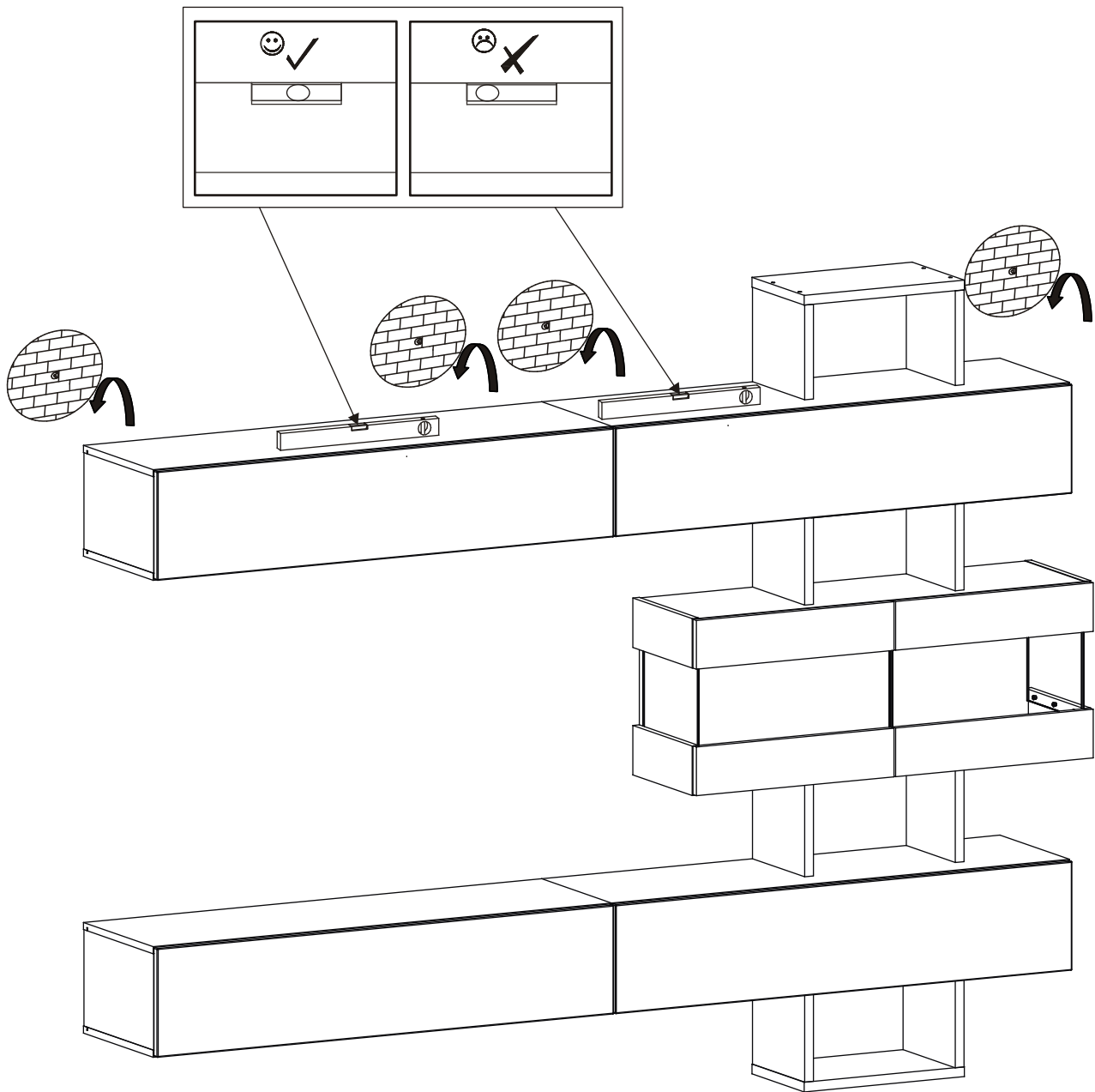


b)

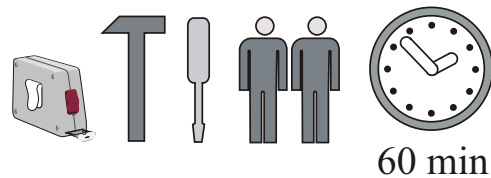
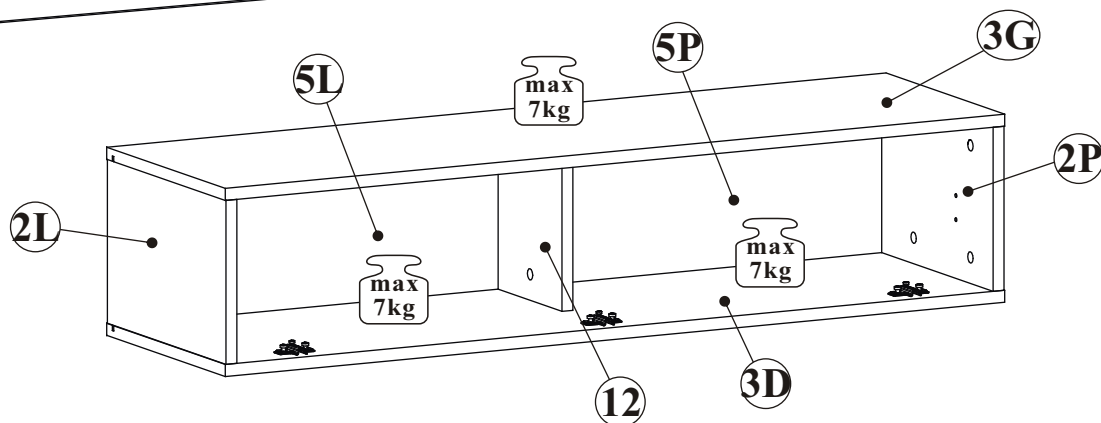
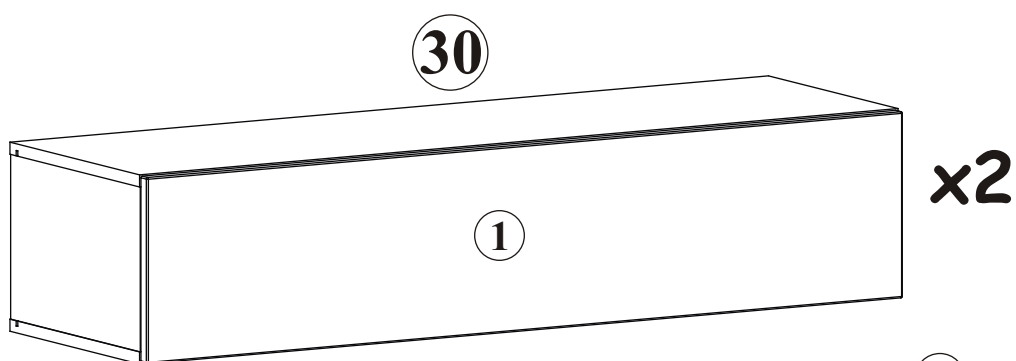
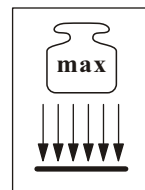
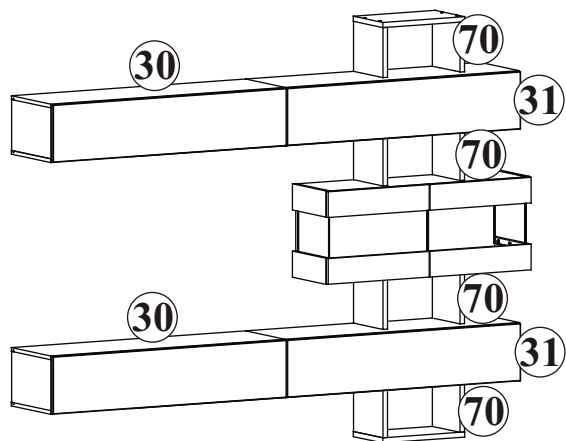




c)

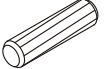
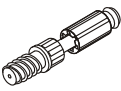
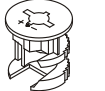

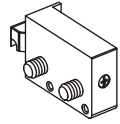
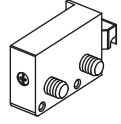
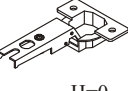
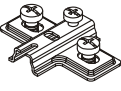

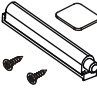


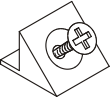
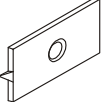





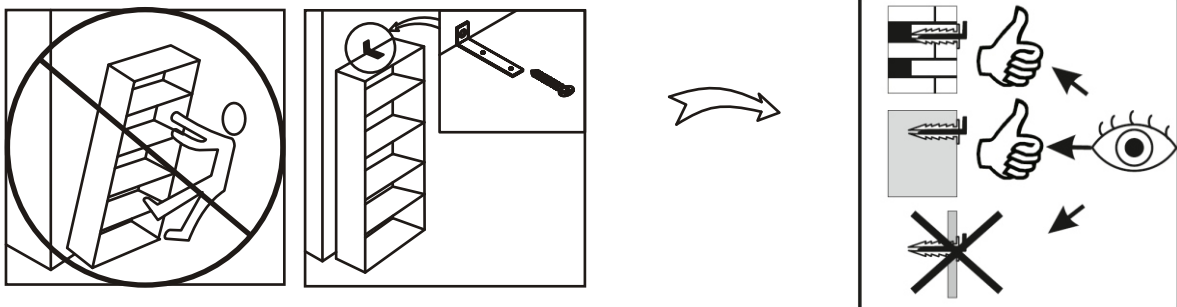
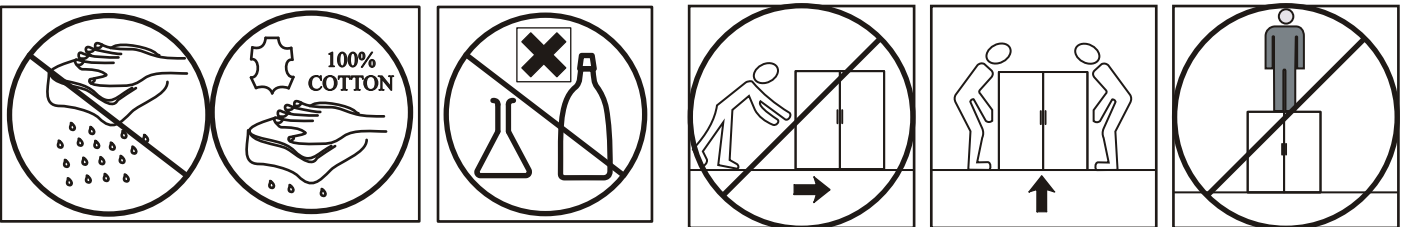
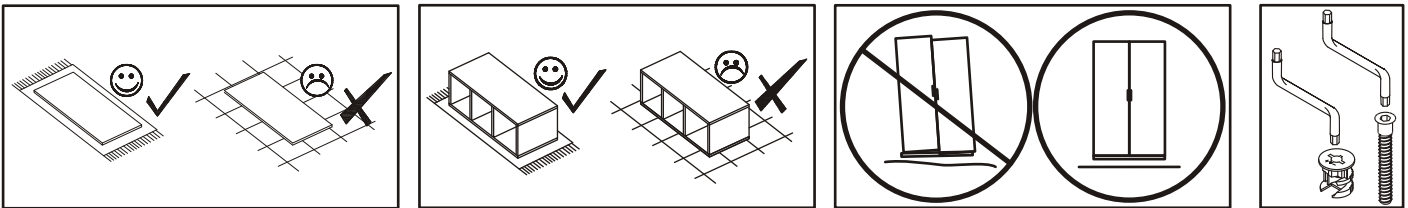
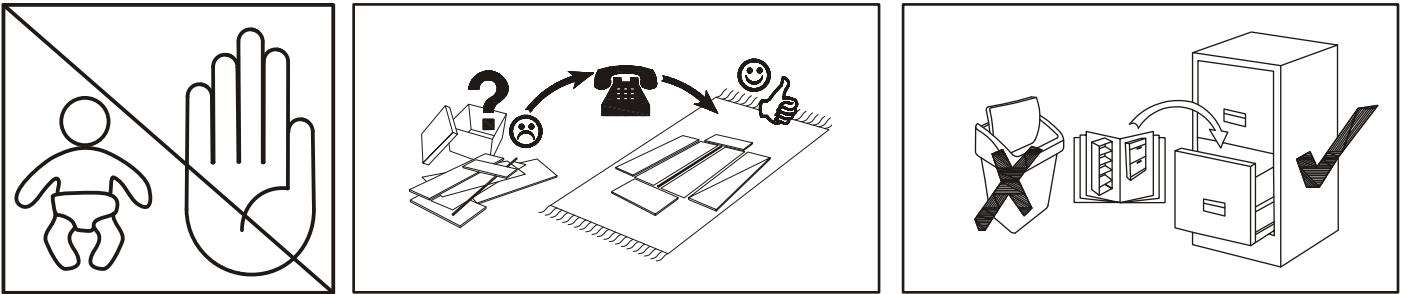
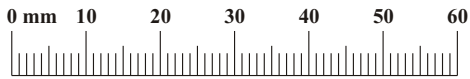
# TOKYO 20\_TK TYP 30

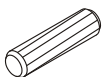
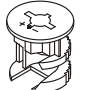
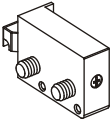
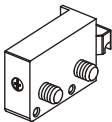


| NO | Dim. |     |    | Col.-No | Qty |
|----|------|-----|----|---------|-----|
| 1  | 1146 | 246 | 16 | 3/5.    | 2   |
| 2L | 218  | 334 | 16 | 1/5.    | 2   |
| 2P | 218  | 334 | 16 | 1/5.    | 2   |
| 12 | 218  | 180 | 16 | 1/5.    | 2   |
| 3D | 1150 | 334 | 16 | 1/5.    | 2   |
| 3G | 1150 | 334 | 16 | 1/5.    | 2   |
| 5L | 564  | 230 | 3  | 1/5.    | 2   |
| 5P | 564  | 230 | 3  | 1/5.    | 2   |

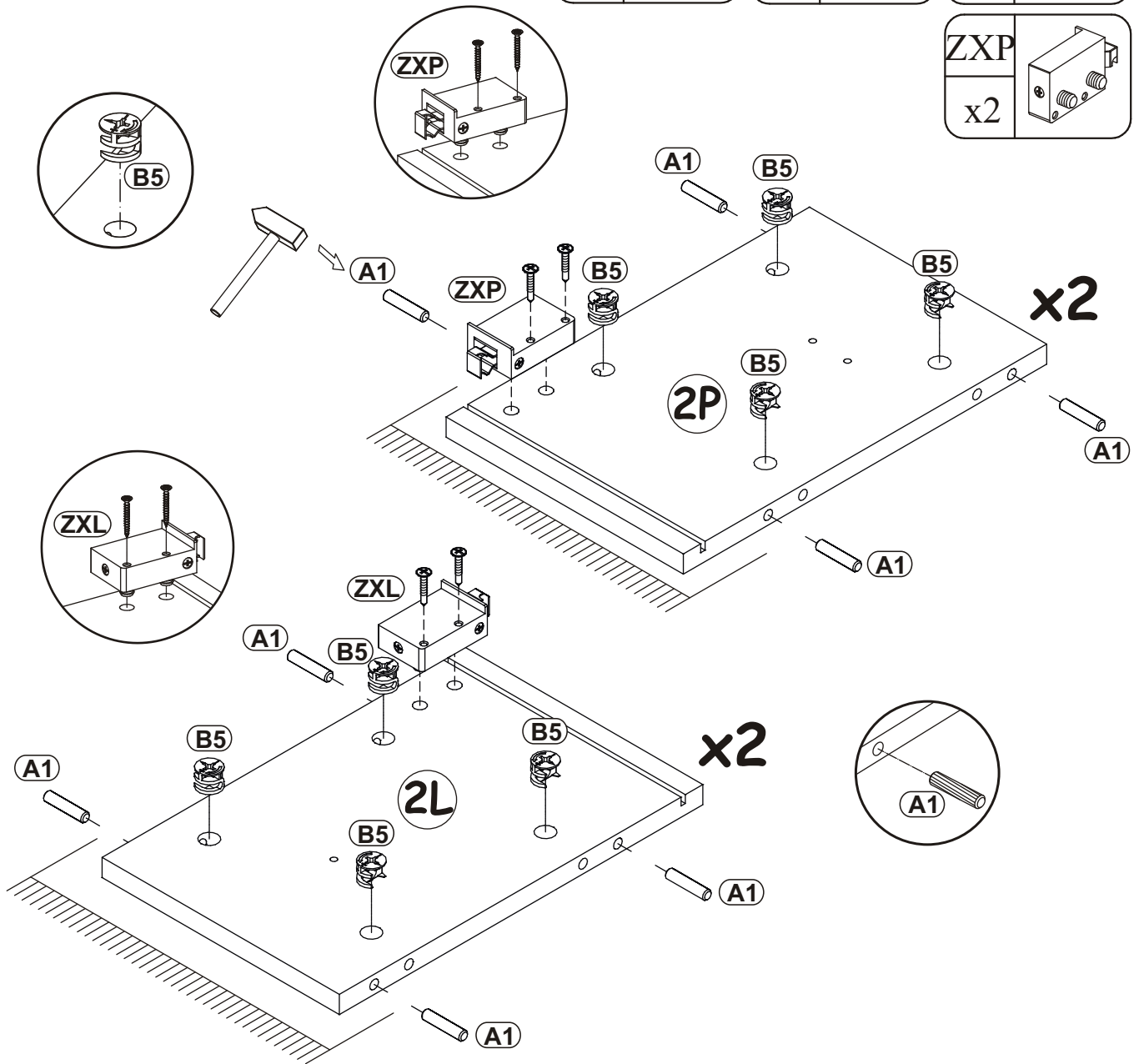
TOKYO 20\_TK TYP 30

|   |  |  |  |  |   |
|---|--|--|--|--|---|
| A1<br>x24<br><br>ø8x36     | B4<br>x20<br>       | B5<br>x20<br><br>Ø15x12     | G5<br>x20<br>        | ZXL<br>x2<br> | ZXP<br>x2<br>            |
| E1<br>x6<br>Ø26<br><br>H=0 | E2<br>x6<br><br>H=0 | D10<br>x24<br><br>USØ3,5x13 | OD2<br>x2<br>        | G21<br>x4<br> | D7<br>x12<br><br>USØ3x16 |
| S1<br>x20<br>              | G16<br>x4<br>       | UP13<br>x4<br><br>UPØ3x16   | KR3<br>x4<br><br>Ø10 | G2<br>x1<br>  |   |

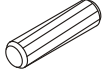
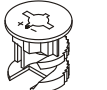


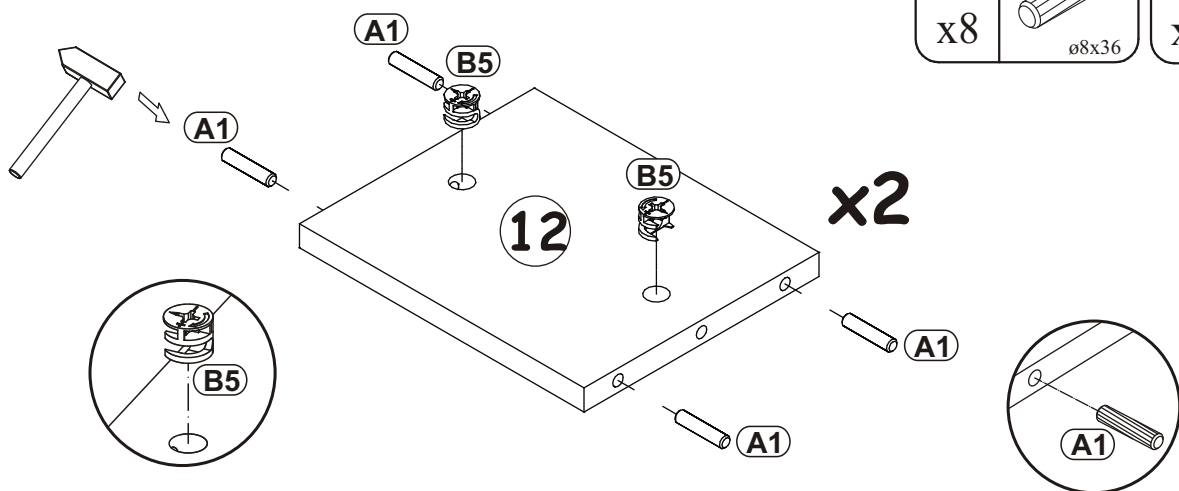
|     |  |     |  |     |   |
|-----|--|-----|--|-----|---|
| A1  |  | B5  |  | ZXL |   |
| x16 | ø8x36  | x16 | Ø15x12   | x2  |   |
|     |  |     |  | ZXP |  |
|     |  |     |  | x2  |   |

1



2

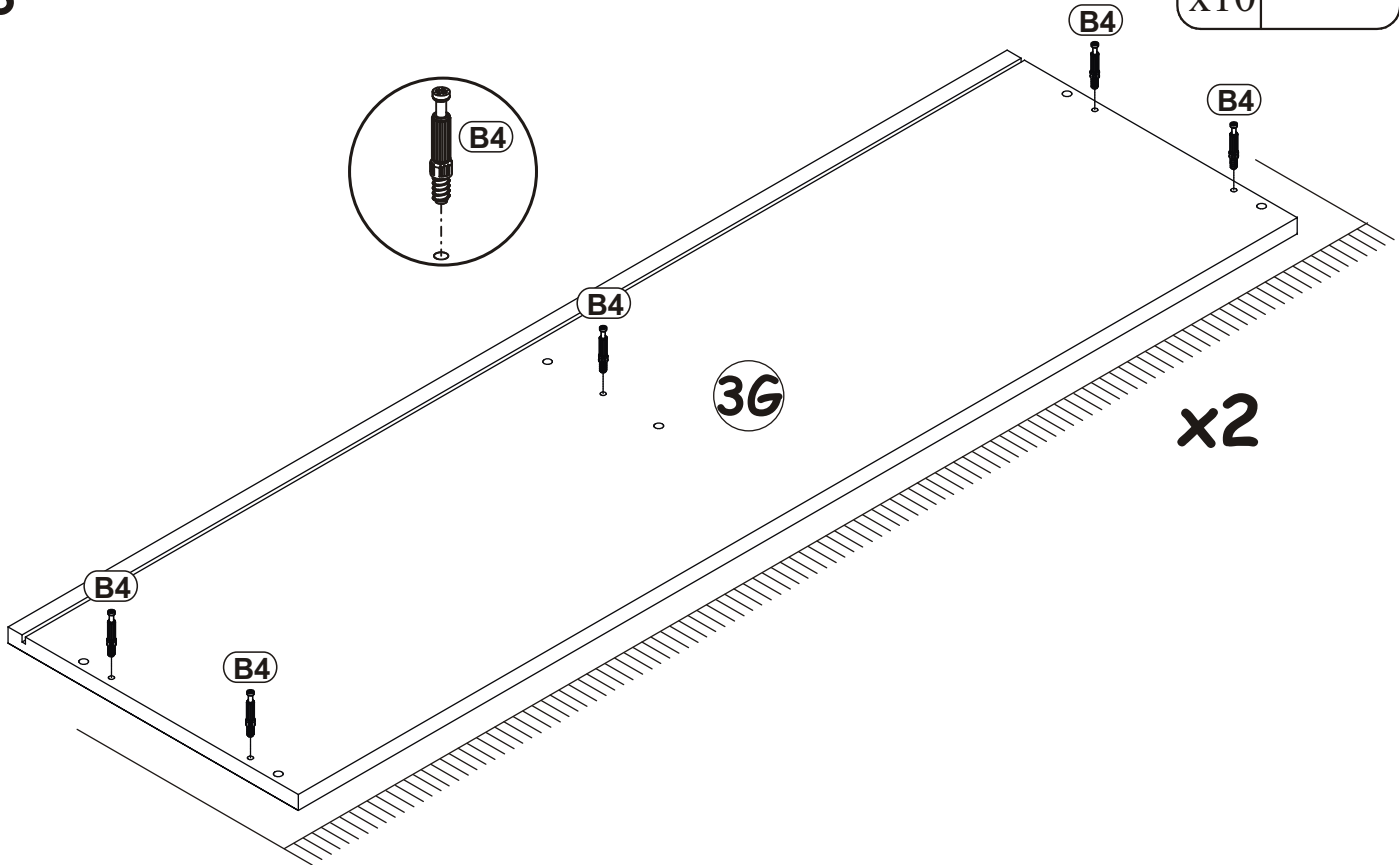
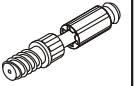
|    |   |    |   |
|----|---|----|---|
| A1 |  | B5 |  |
| x8 | ø8x36   | x4 | Ø15x12  |



3

B4

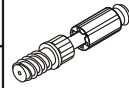
x10



4

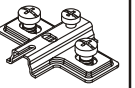
B4

x10

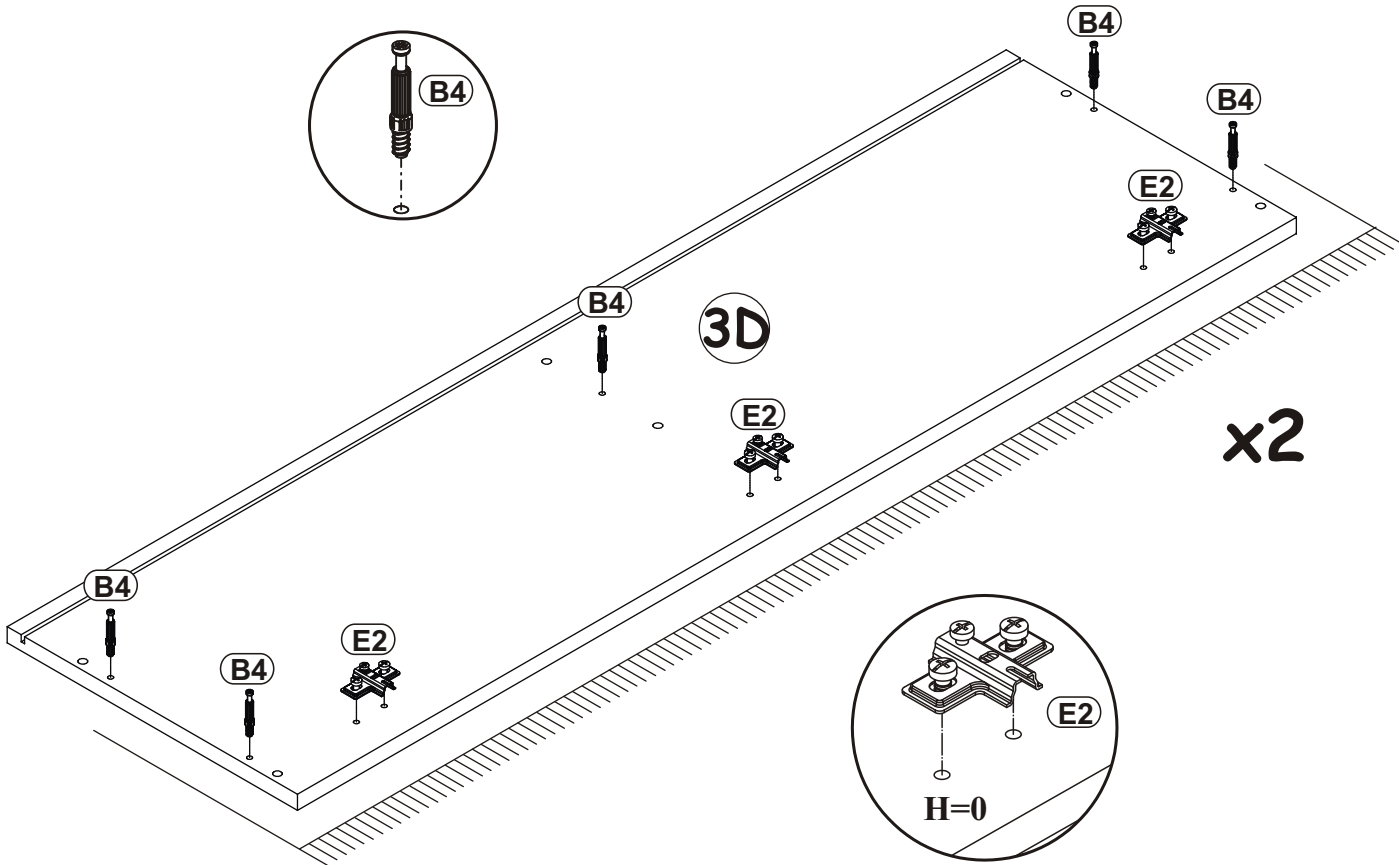


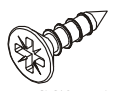
E2

x6

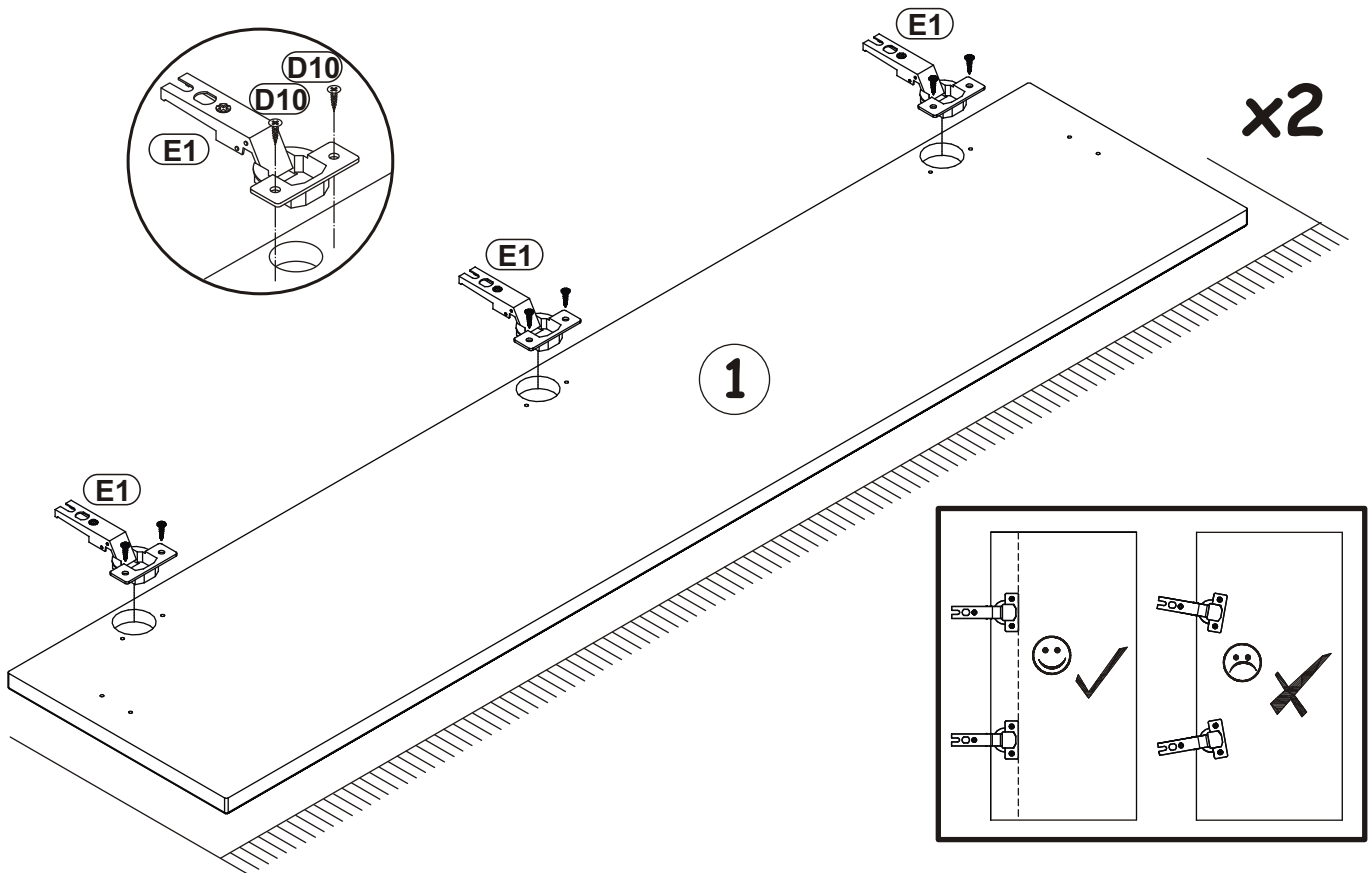


H=0




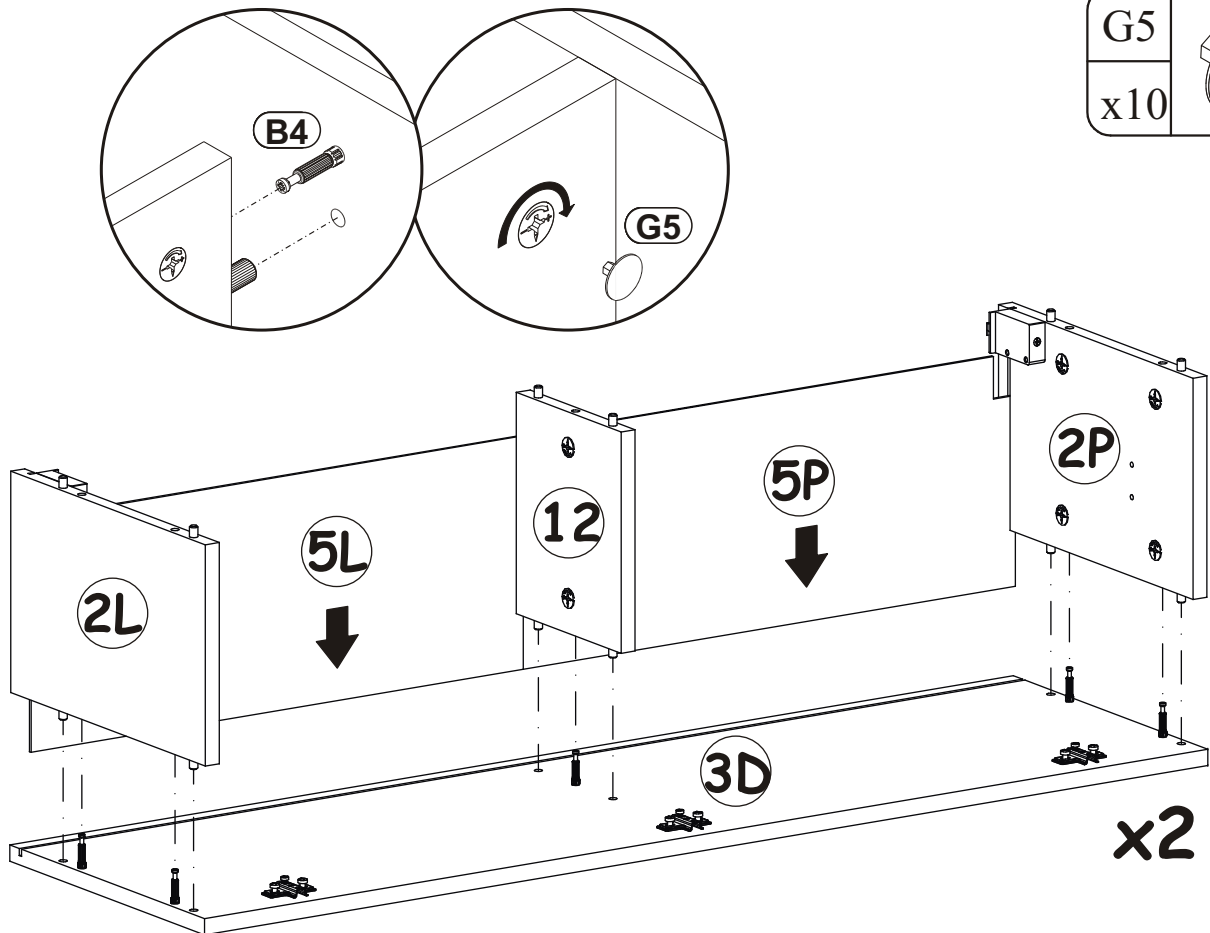
|    |     |     |  |
|----|-----|-----|--|
| E1 | Ø26 | D10 | <br>USØ3,5x13 |
| x6 | H=0 | x12 |  |

5




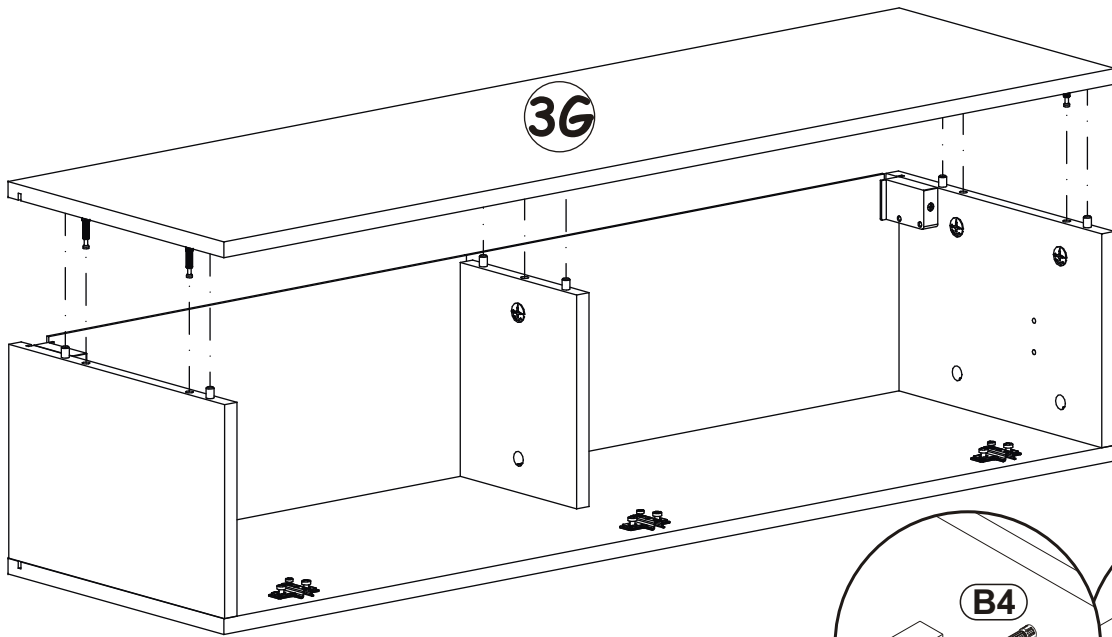
6

|     |   |
|-----|---|
| G5  |  |
| x10 |   |

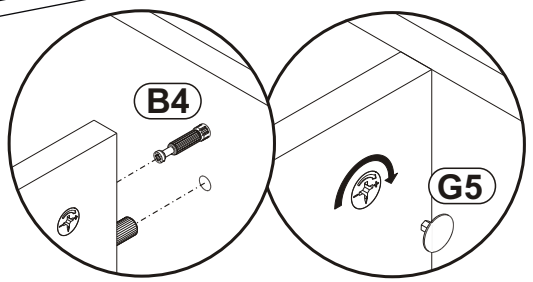


7

|     |   |
|-----|---|
| G5  |  |
| x10 |   |

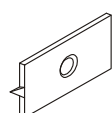



x2

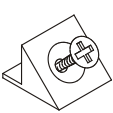


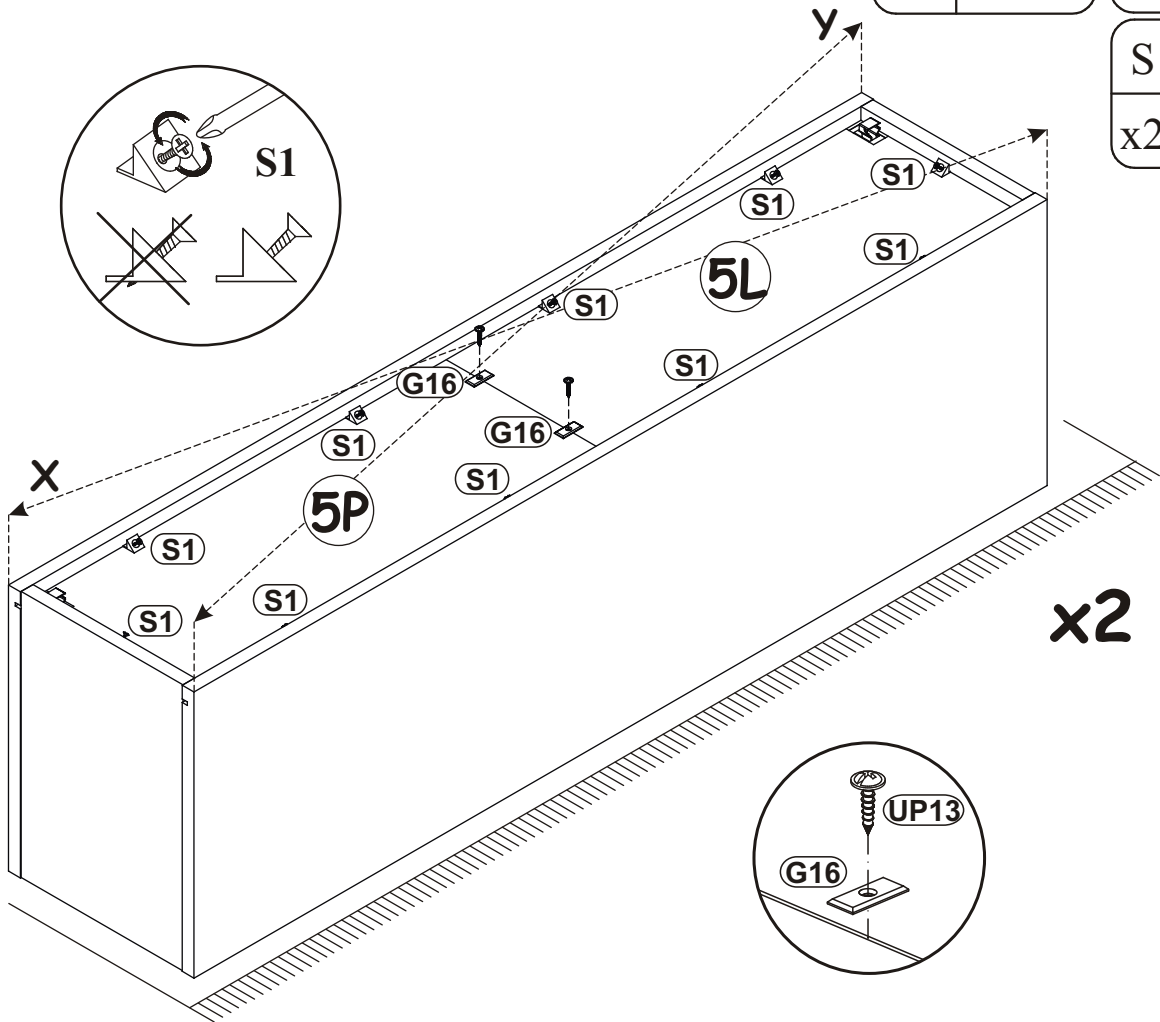
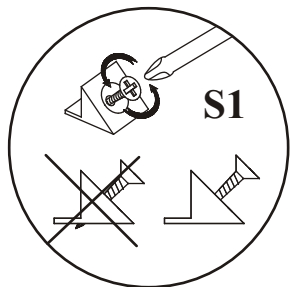
8



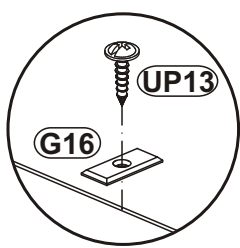
|     |  |
|-----|--|
| G16 |  |
| x4  |  |

|      |   |
|------|---|
| UP13 |  |
| x4   | UPØ3x16   |



|     |   |
|-----|---|
| S1  |  |
| x20 |   |

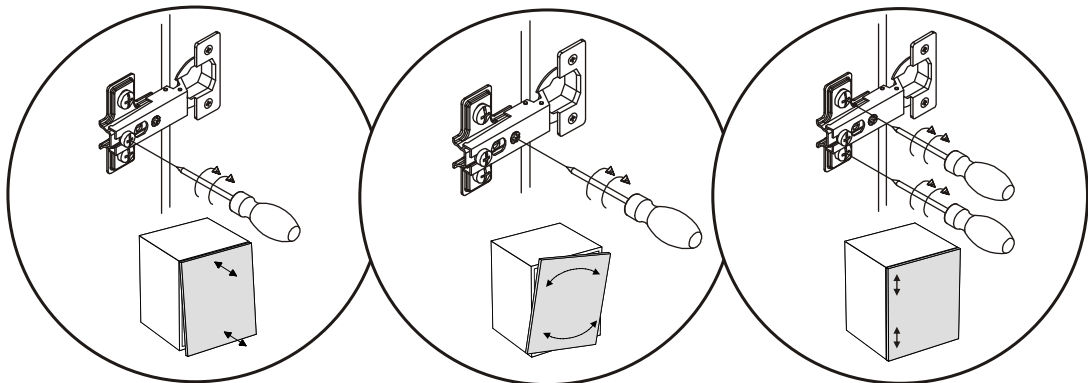
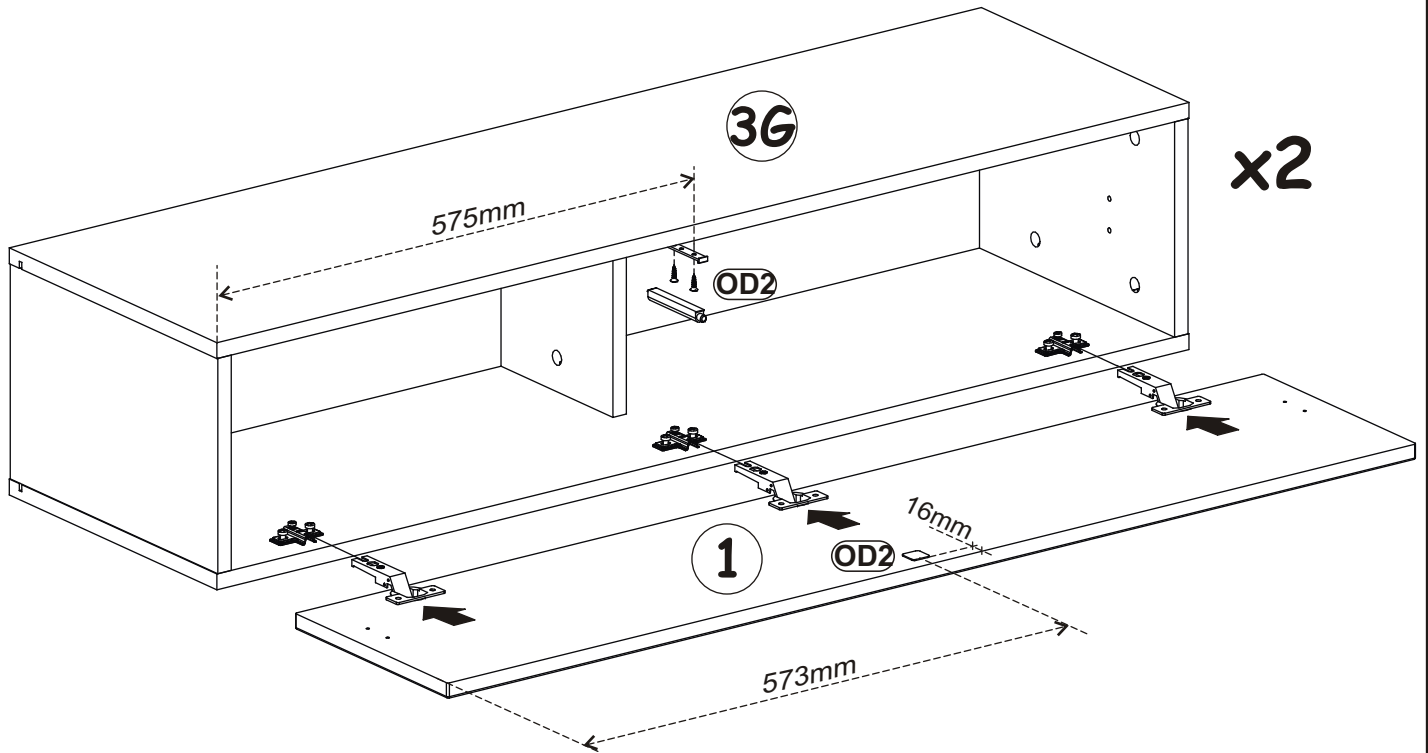
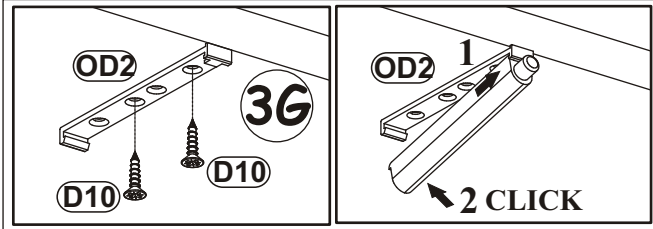


x2



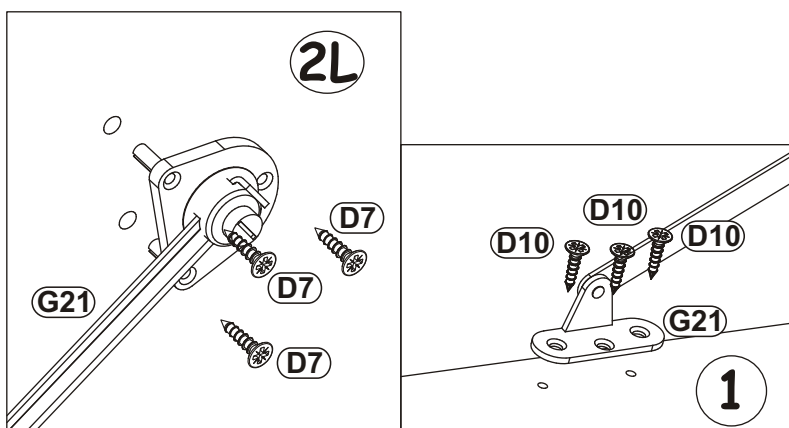
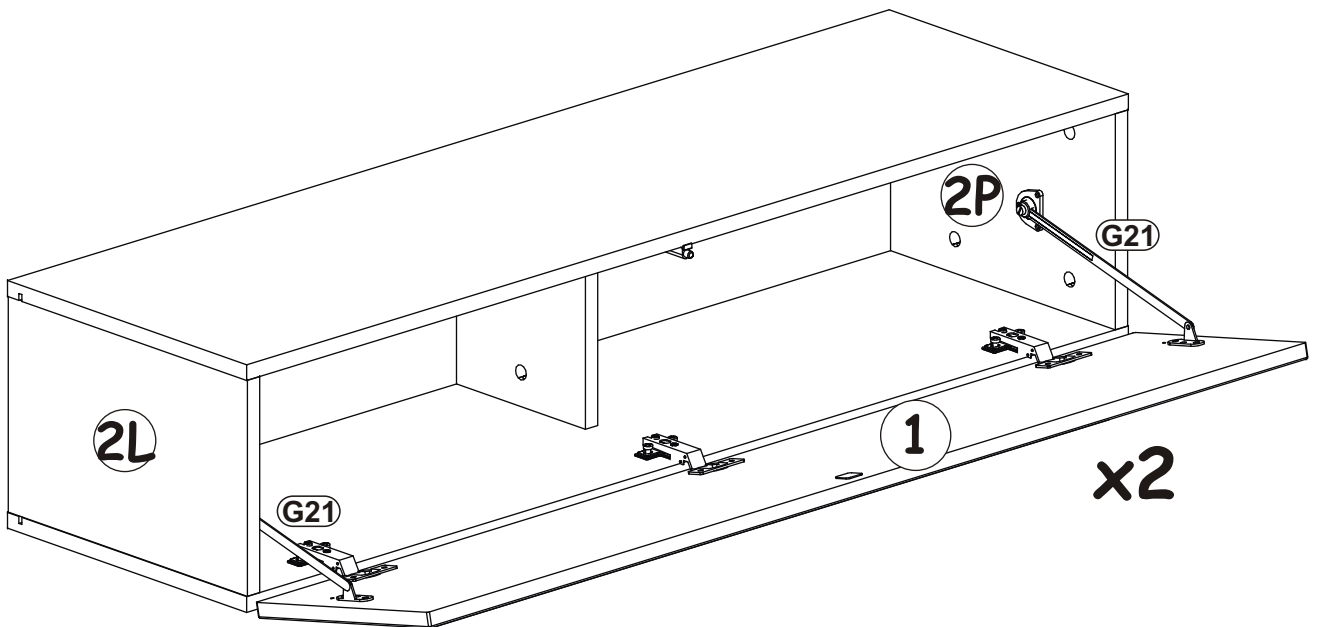
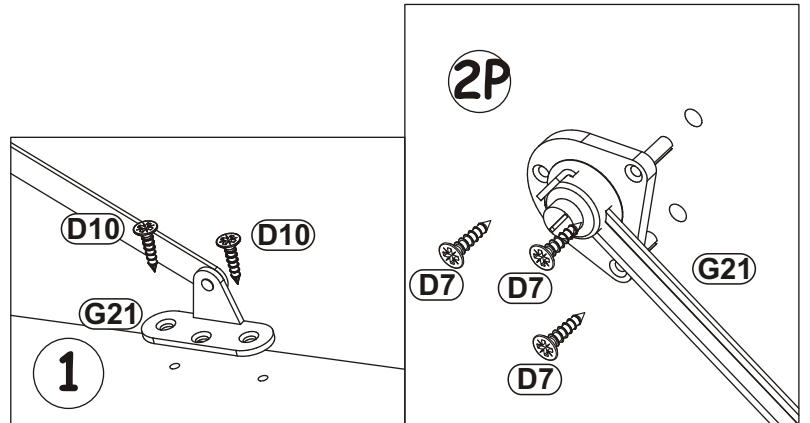
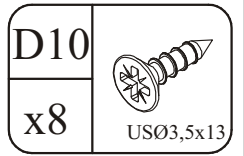
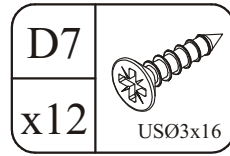
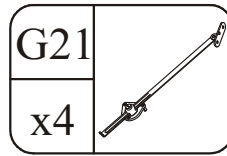
9

|     |   |     |   |
|-----|---|-----|---|
| OD2 |  | D10 |  |
| x2  |   | x4  | US03,5x13   |

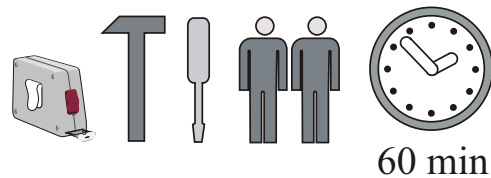
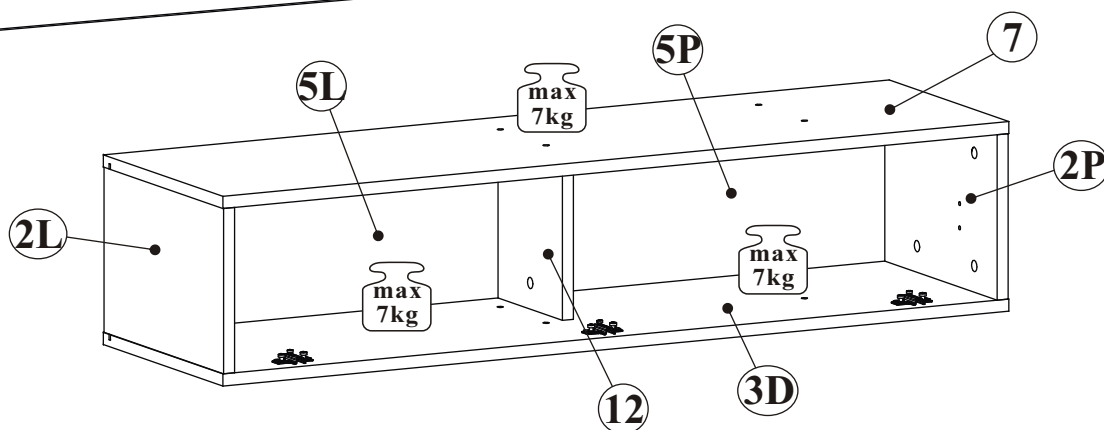
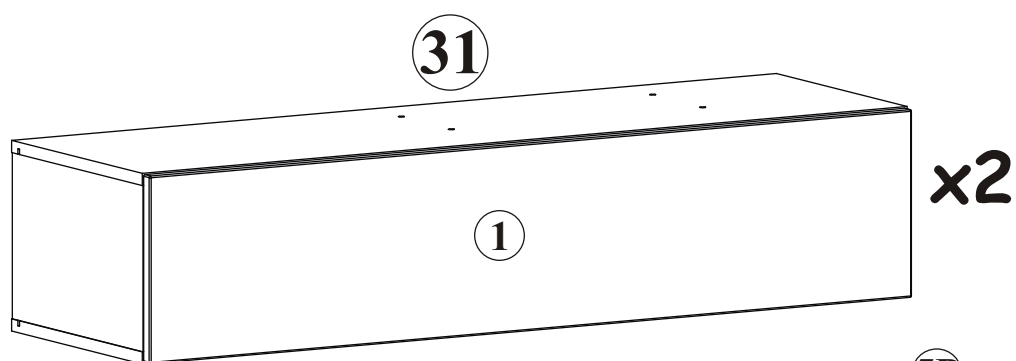
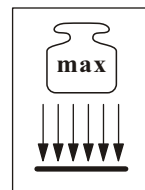
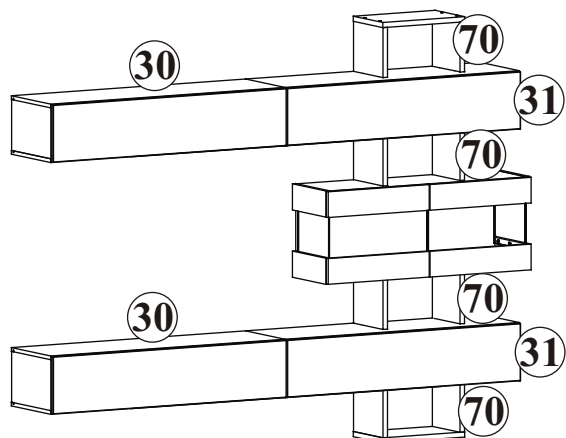




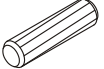
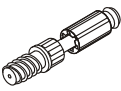
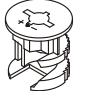

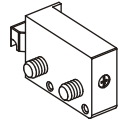
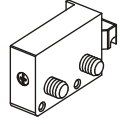
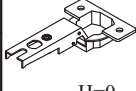
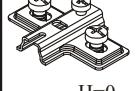

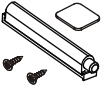


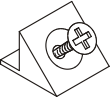
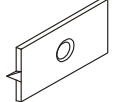



10

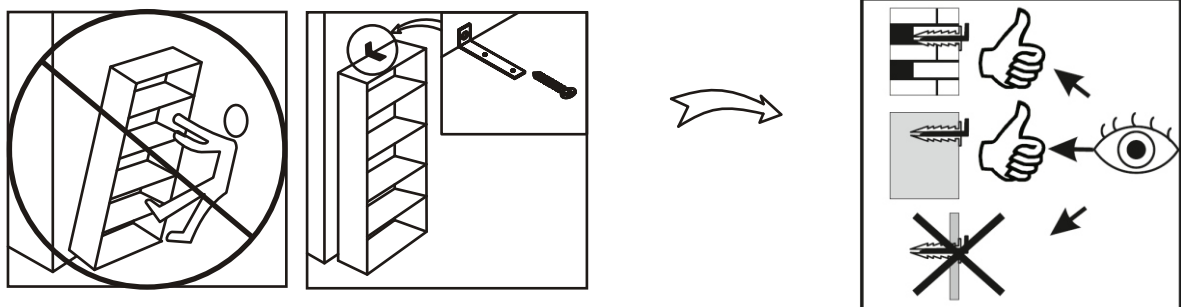
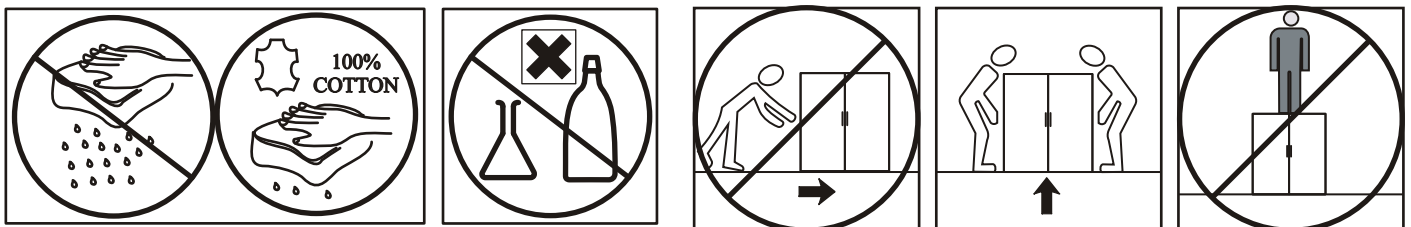
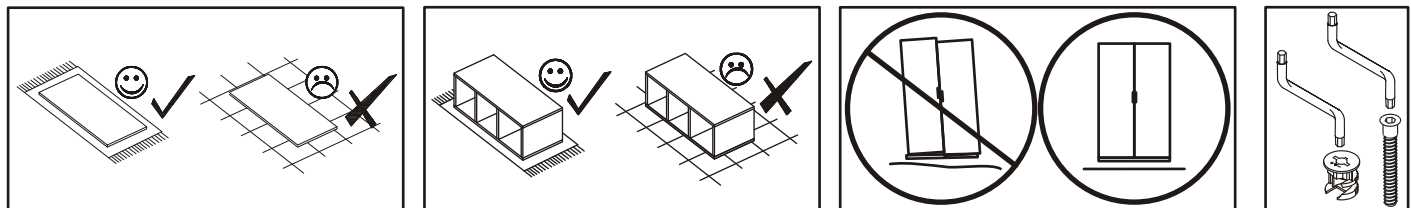
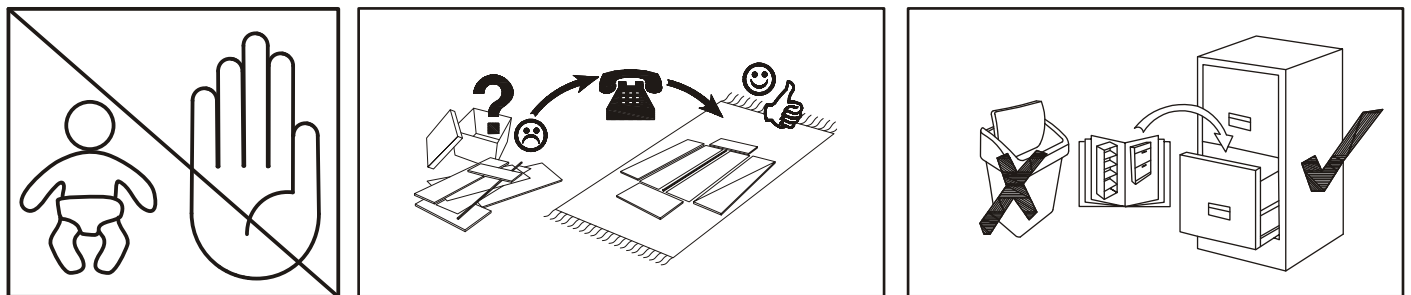
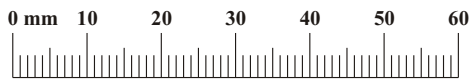


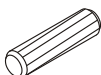
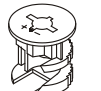
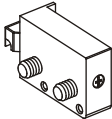
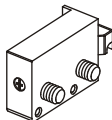
# TOKYO 20\_TK TYP 31



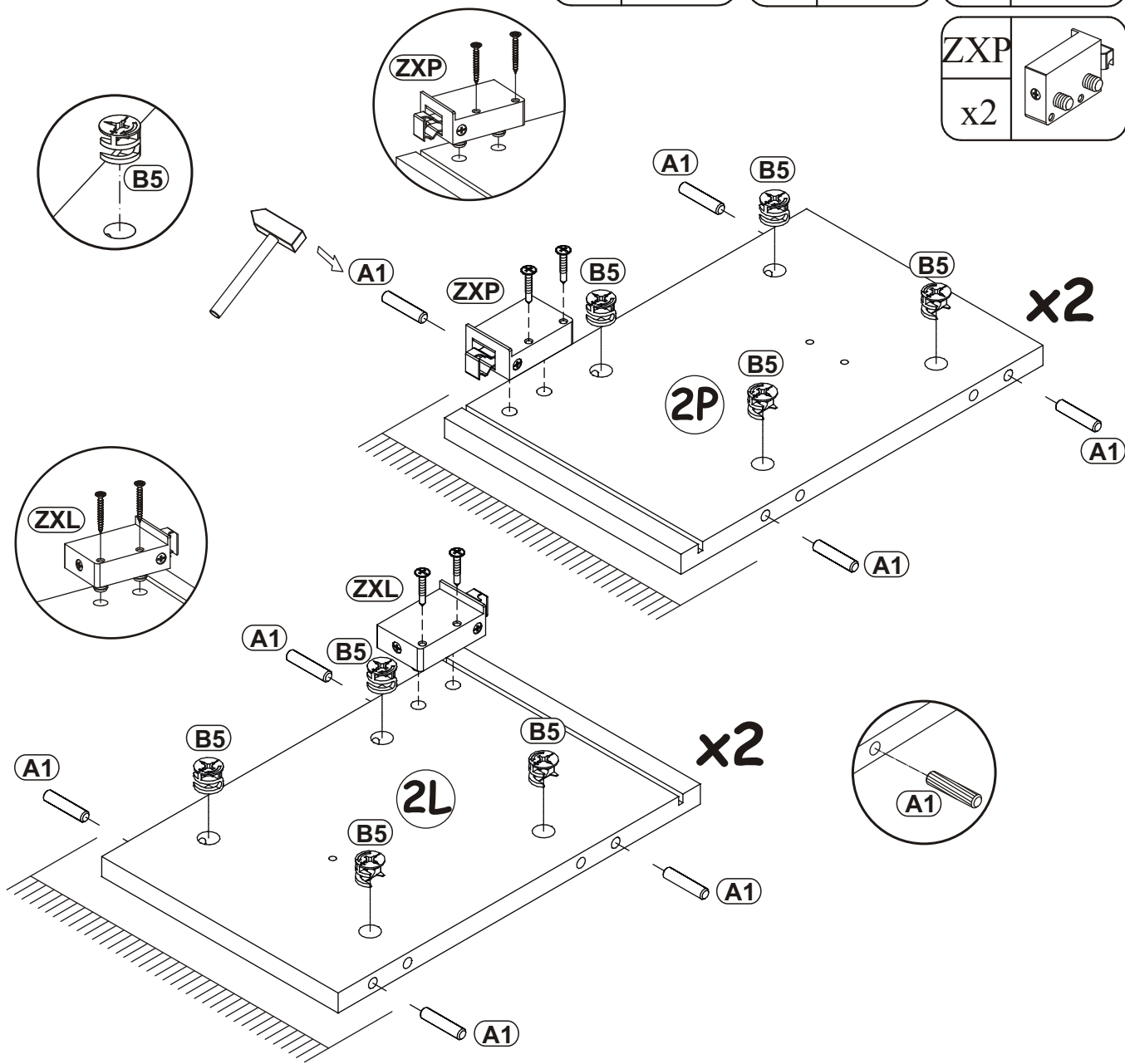
| NO | Dim. |     |    | Col.-No | Qty |
|----|------|-----|----|---------|-----|
| 1  | 1146 | 246 | 16 | 3/5.    | 2   |
| 2L | 218  | 334 | 16 | 2/5.    | 2   |
| 2P | 218  | 334 | 16 | 2/5.    | 2   |
| 12 | 218  | 180 | 16 | 2/5.    | 2   |
| 3D | 1150 | 334 | 16 | 2/5.    | 2   |
| 5L | 564  | 230 | 3  | 2/5.    | 2   |
| 5P | 564  | 230 | 3  | 2/5.    | 2   |
| 7  | 1150 | 334 | 16 | 2/5.    | 2   |

|   |  |  |  |  |   |
|---|--|--|--|--|---|
| A1<br>x24<br><br>ø8x36     | B4<br>x20<br>       | B5<br>x20<br><br>Ø15x12     | G5<br>x20<br>        | ZXL<br>x2<br> | ZXP<br>x2<br>            |
| E1<br>x6<br>Ø26<br>H=0<br> | E2<br>x6<br>H=0<br> | D10<br>x24<br>USØ3,5x13<br> | OD2<br>x2<br>        | G21<br>x4<br> | D7<br>x12<br>USØ3x16<br> |
| S1<br>x20<br>              | G16<br>x4<br>       | UP13<br>x4<br>UPØ3x16<br>   | KR3<br>x4<br>Ø10<br> | G2<br>x1<br>  |   |

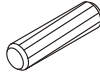



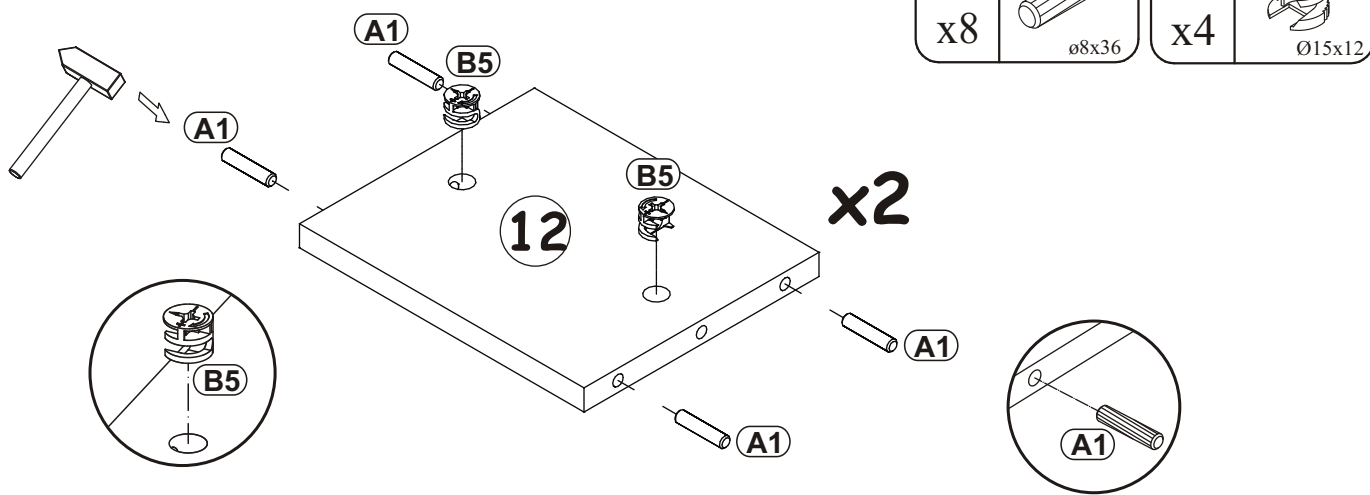
|     |  |     |  |     |   |
|-----|--|-----|--|-----|---|
| A1  |  | B5  |  | ZXL |   |
| x16 | ø8x36  | x16 | Ø15x12   | x2  |   |
|     |  |     |  | ZXP |  |
|     |  |     |  | x2  |   |

1



2

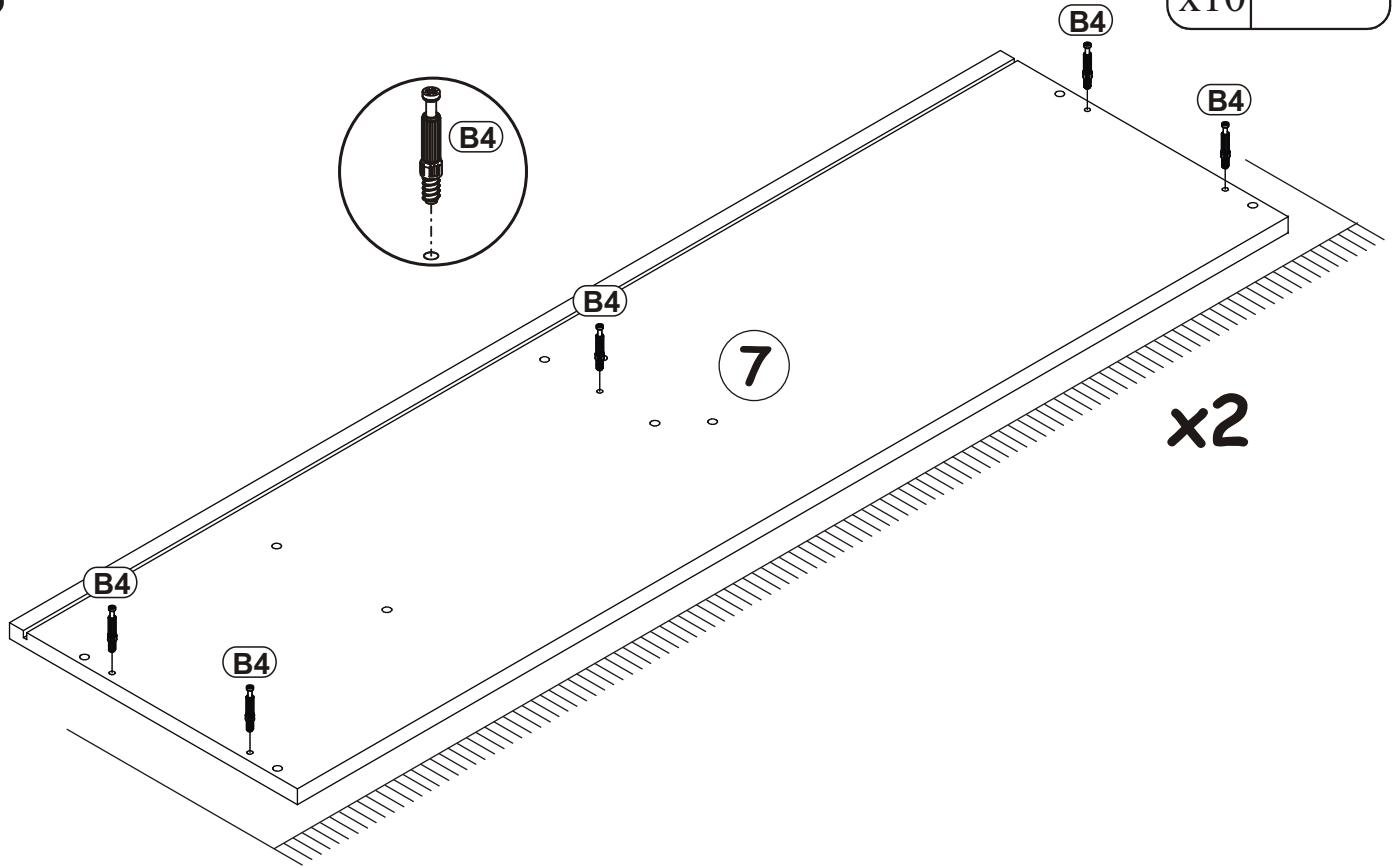
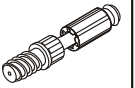
|    |   |    |   |
|----|---|----|---|
| A1 |  | B5 |  |
| x8 | ø8x36   | x4 | Ø15x12  |



3

B4

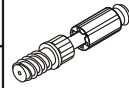
x10



4

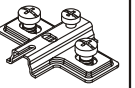
B4

x10

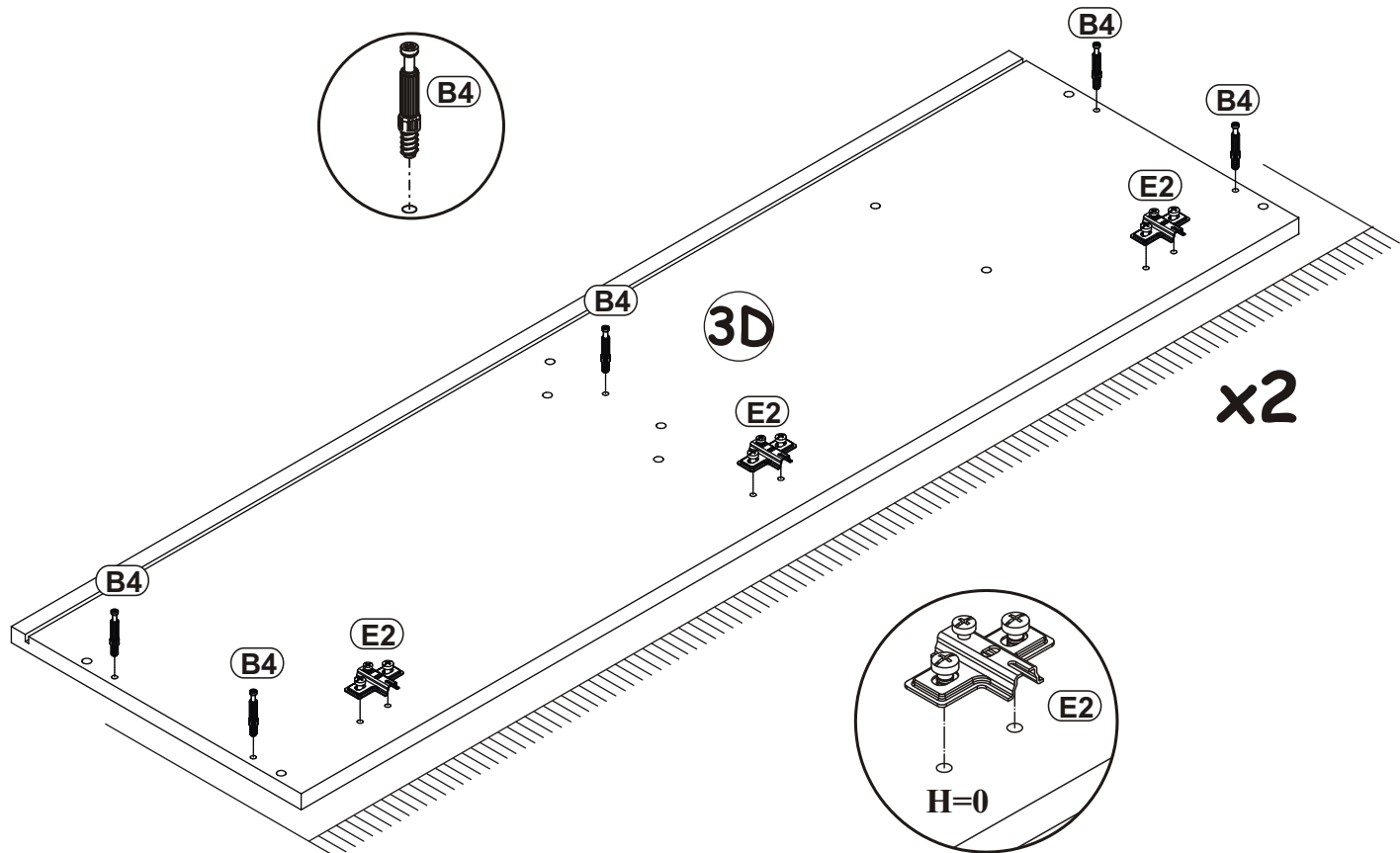


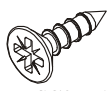
E2

x6



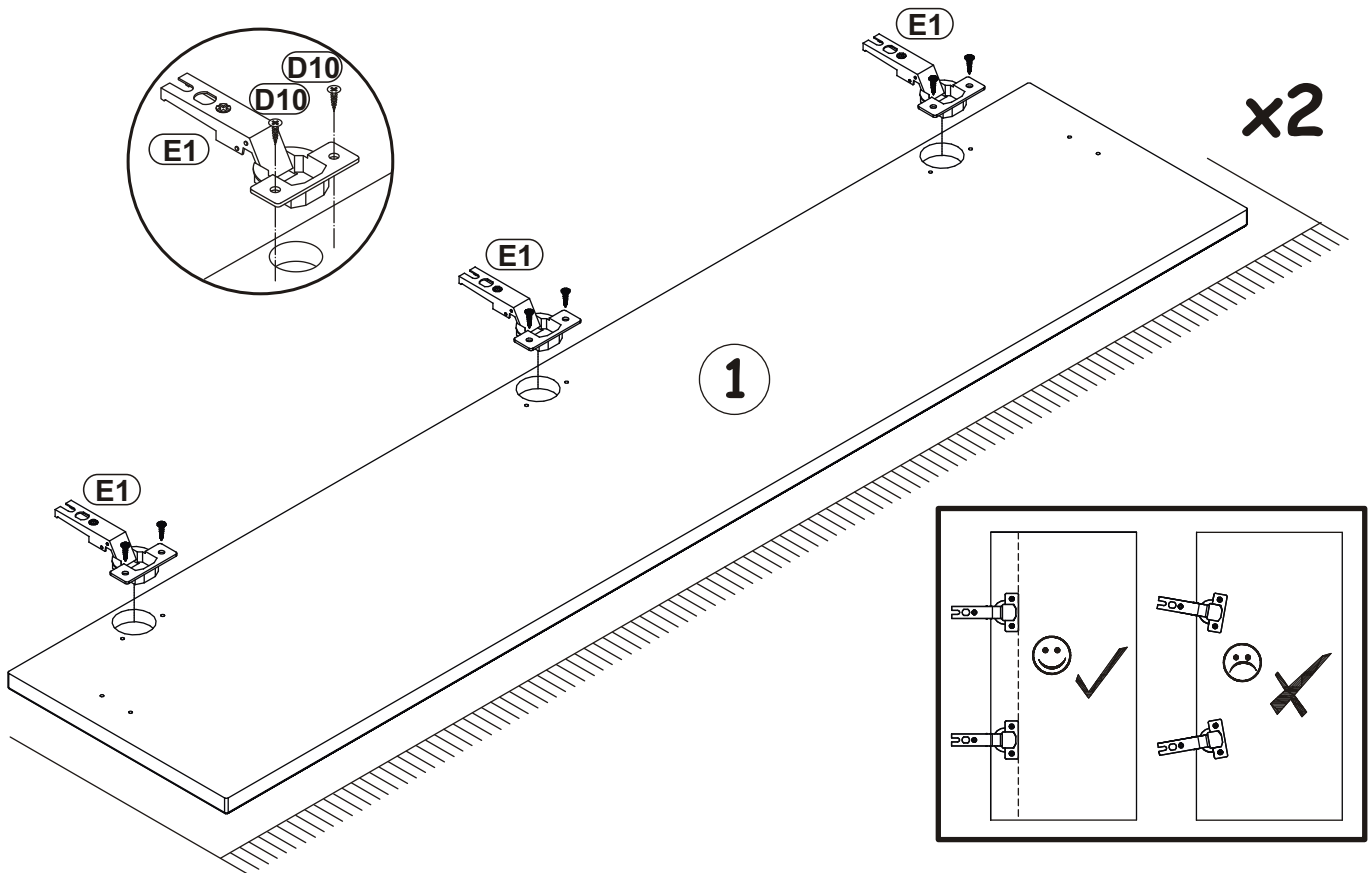
H=0



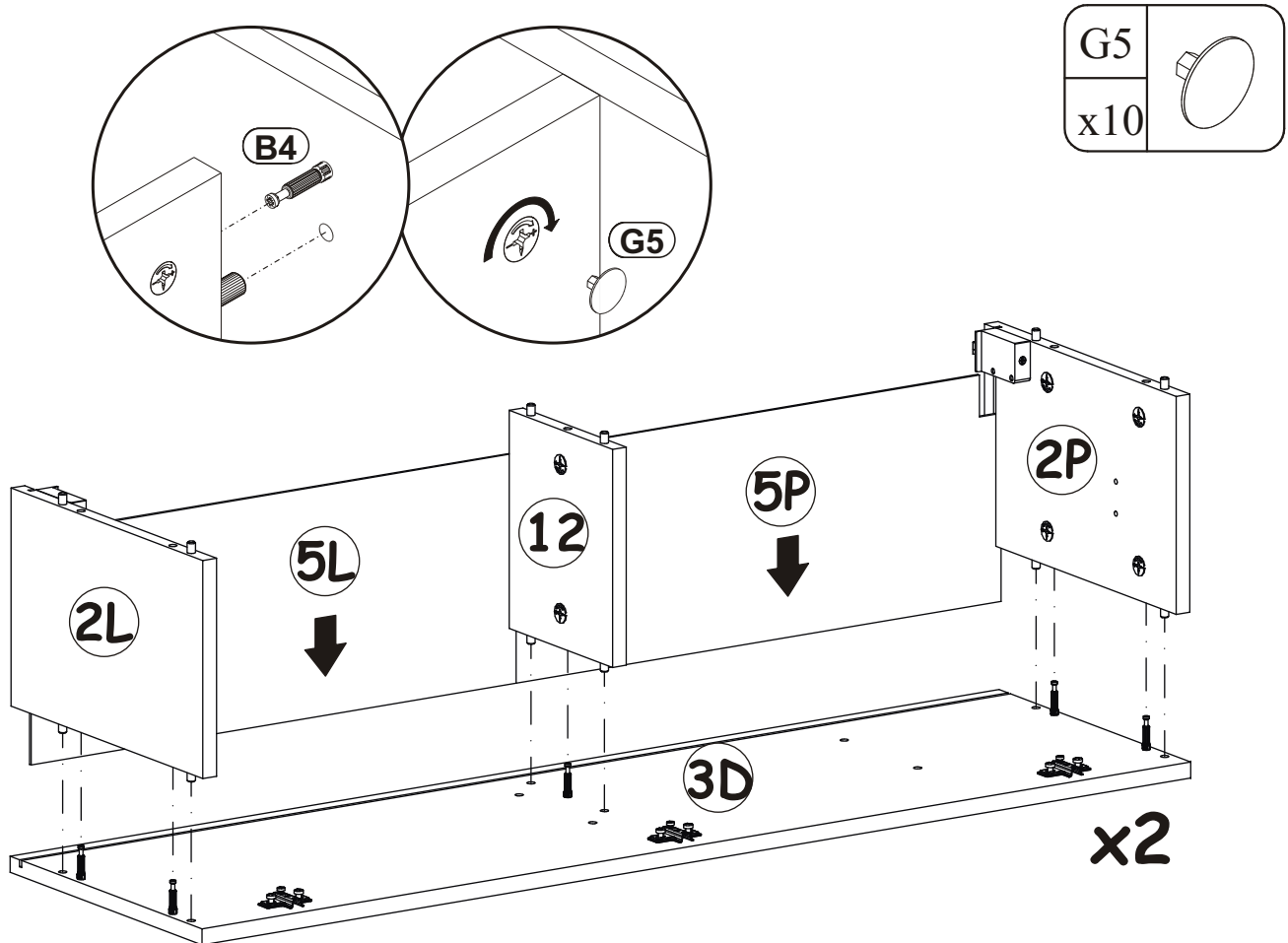
|    |     |     |   |
|----|-----|-----|---|
| E1 | Ø26 | D10 |  |
| x6 | H=0 | x12 |   |

USØ3,5x13

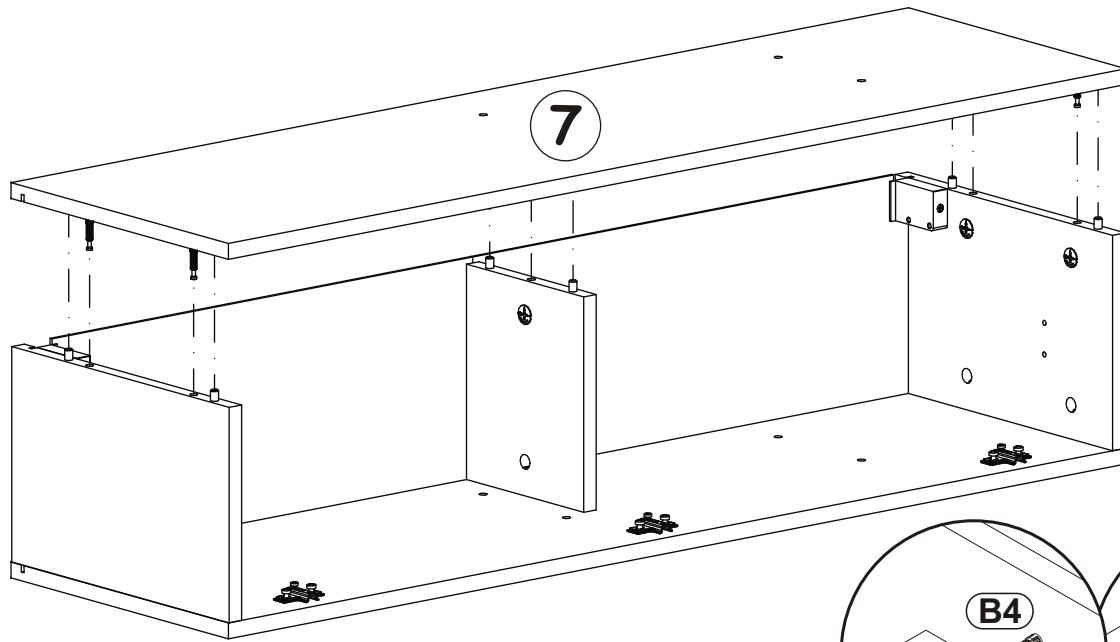
5



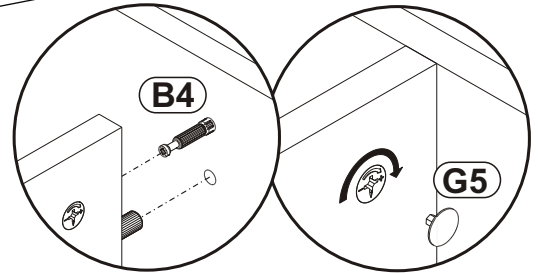
6



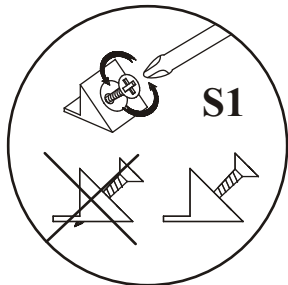
7



|     |  |
|-----|--|
| G5  |  |
| x10 |  |



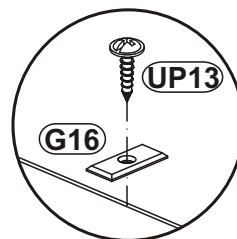
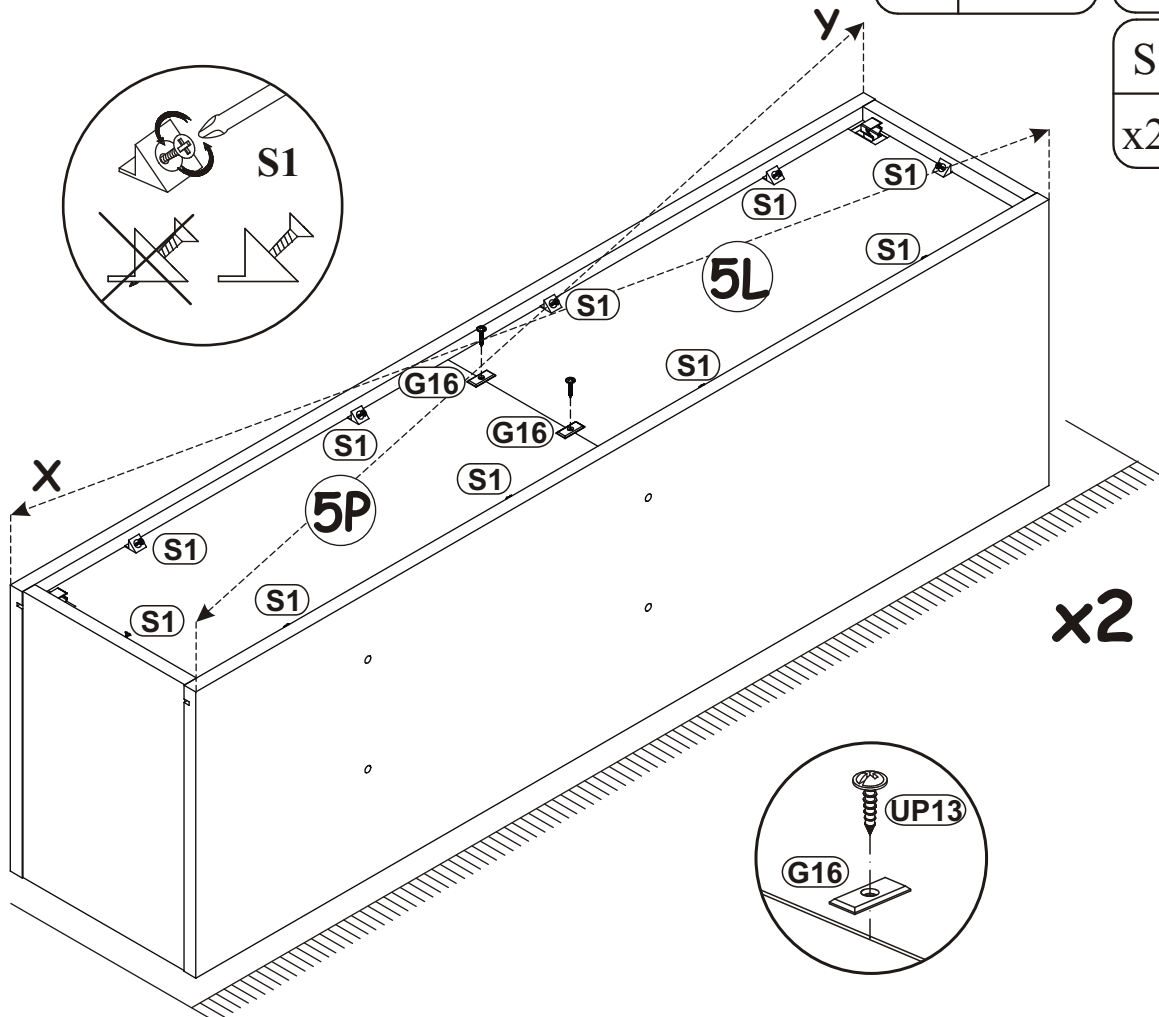
8





|     |  |
|-----|--|
| G16 |  |
| x4  |  |

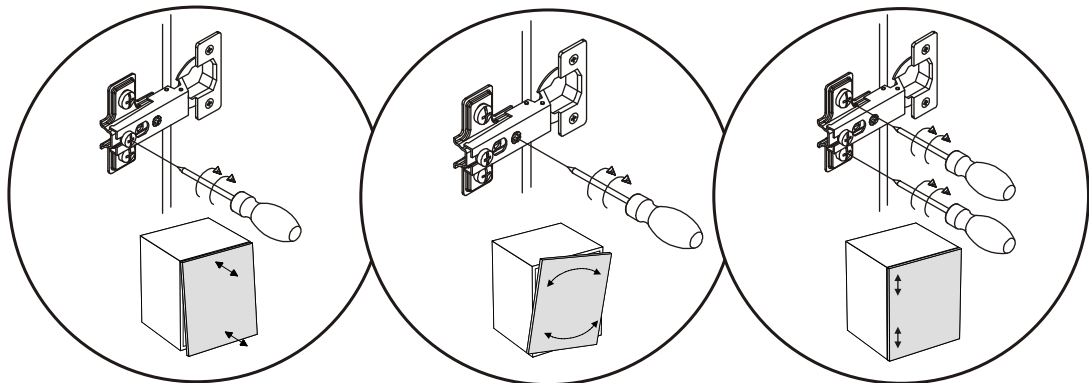
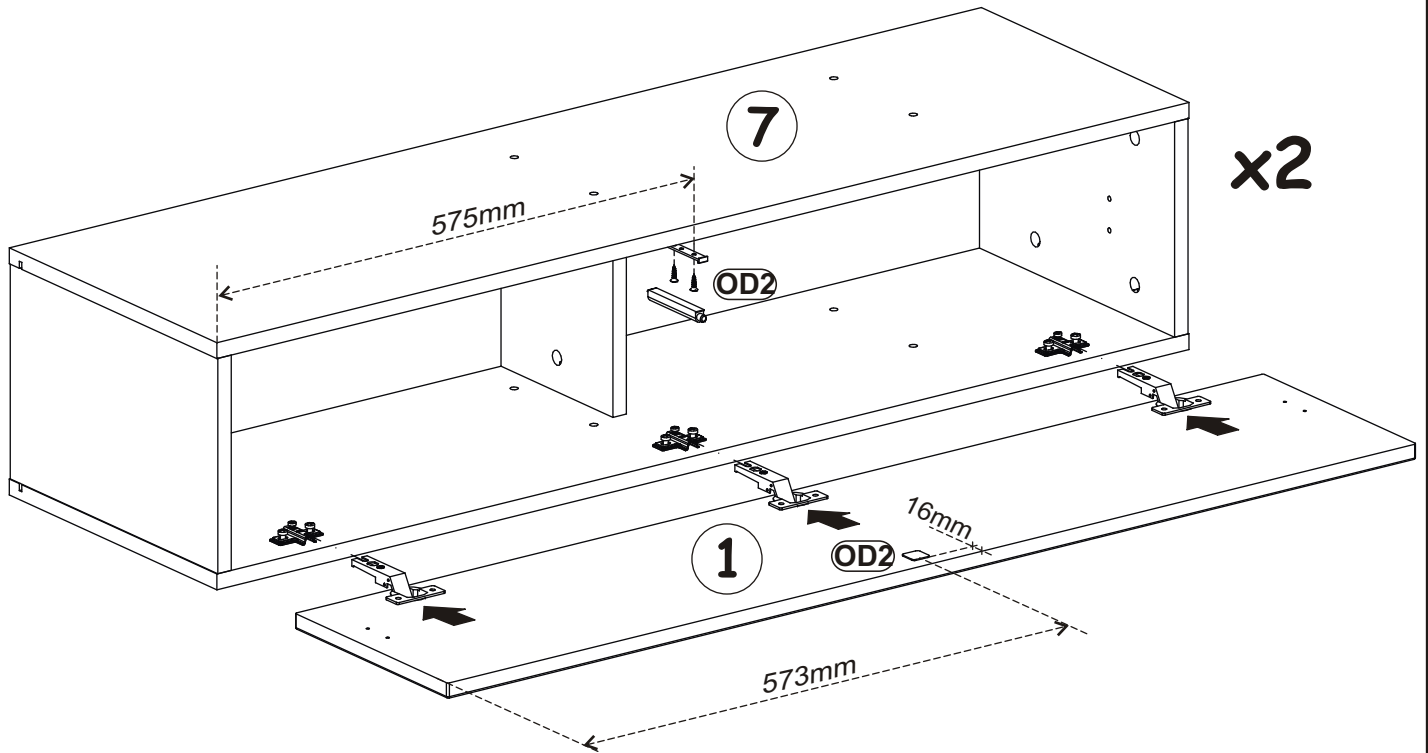
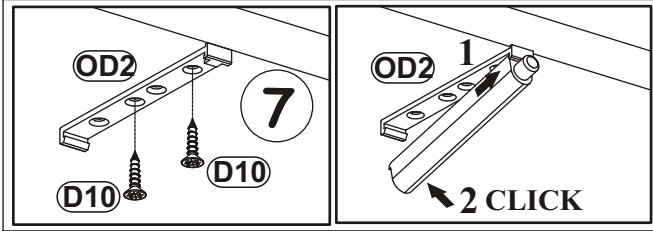
|      |         |
|------|---------|
| UP13 |         |
| x4   | UPØ3x16 |

|     |  |
|-----|--|
| S1  |  |
| x20 |  |



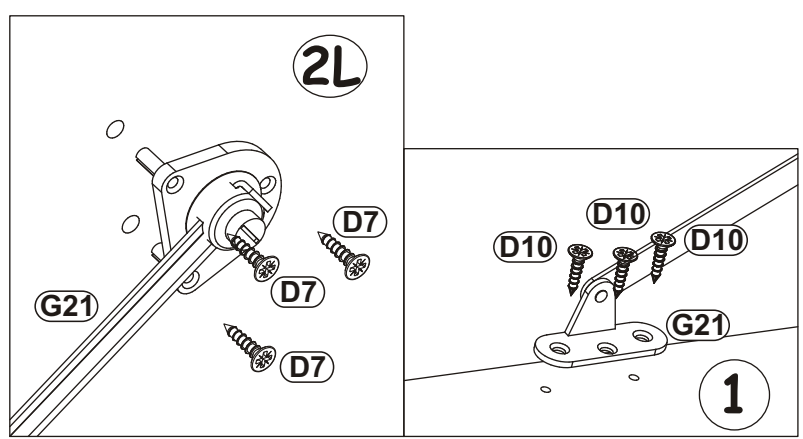
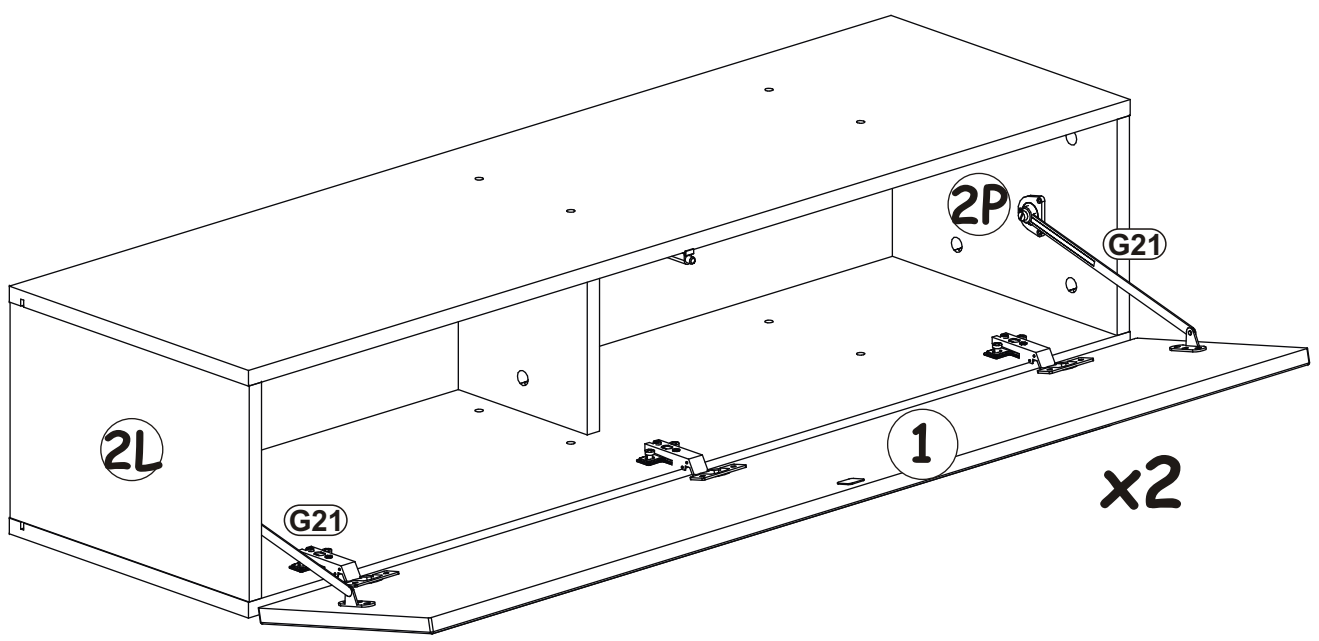
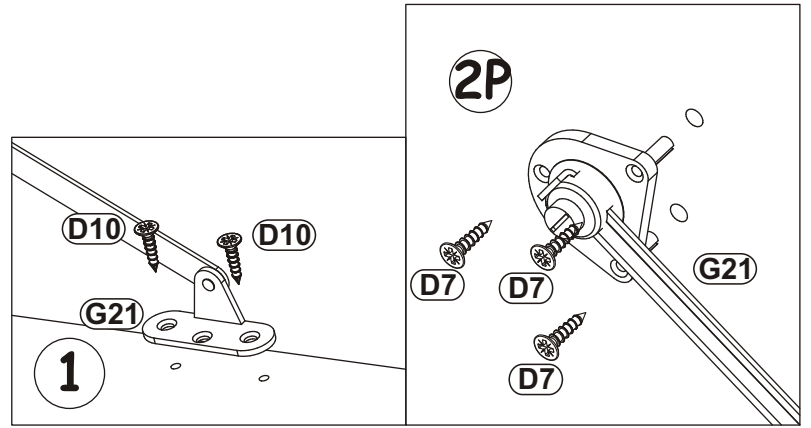
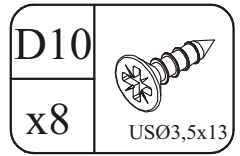
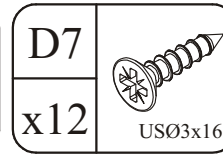
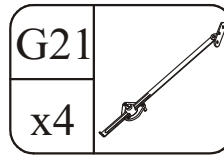
9

|     |  |     |   |
|-----|--|-----|---|
| OD2 |  | D10 |  |
| x2  |  | x4  | US03,5x13   |

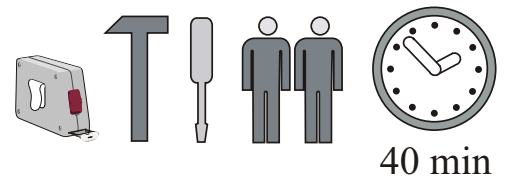
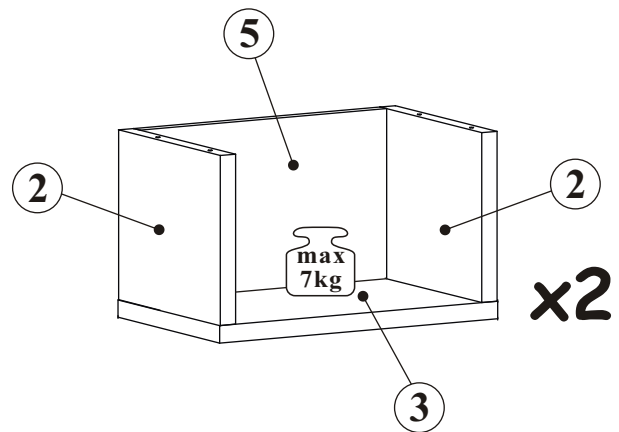
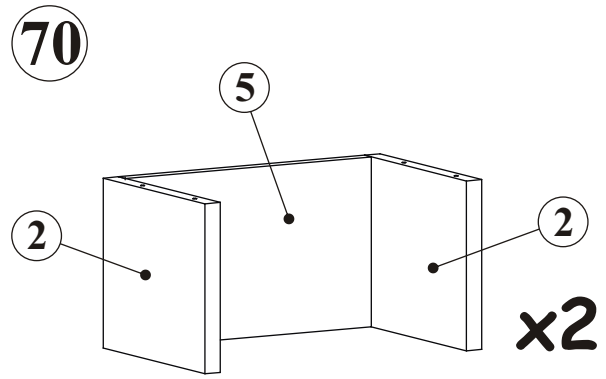
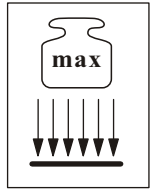
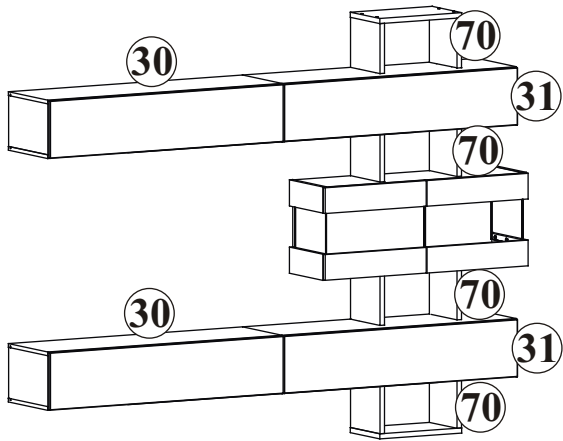




10

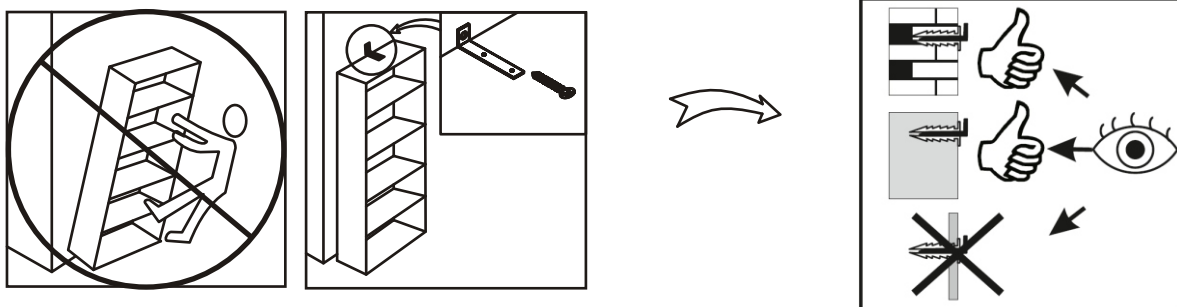
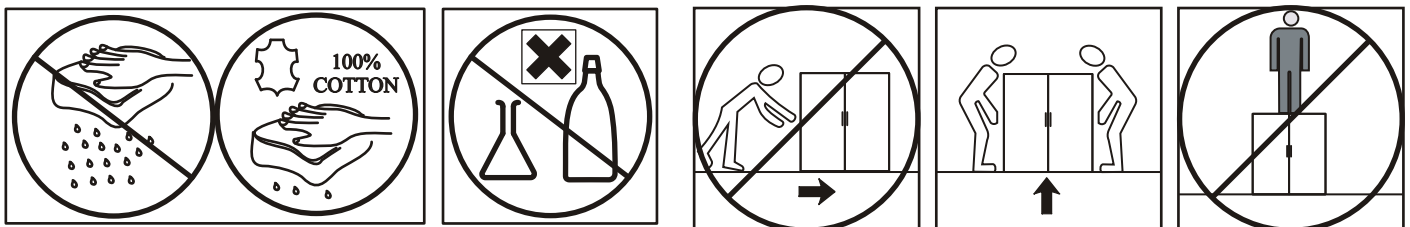
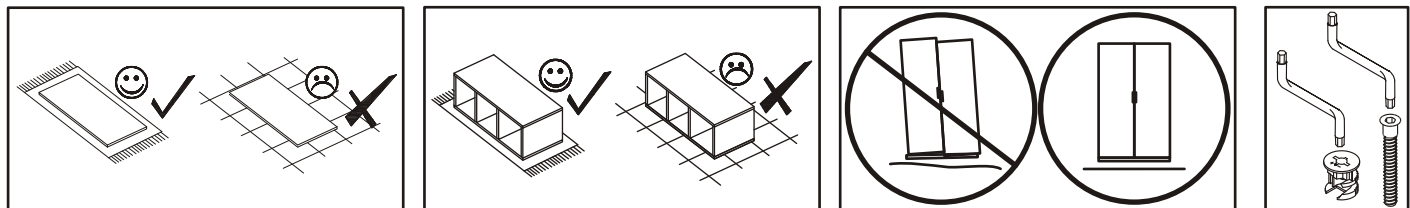
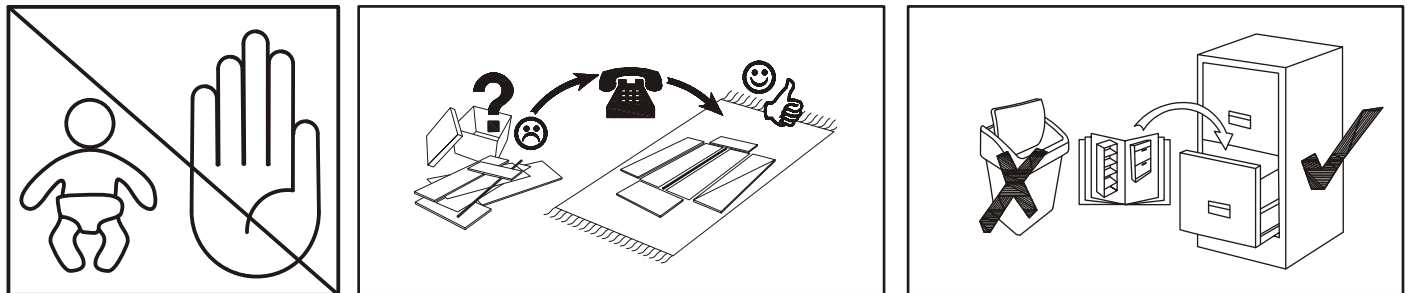
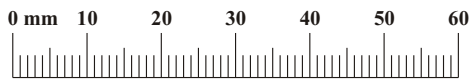


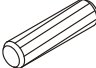

# TOKYO 20\_TK TYP 70



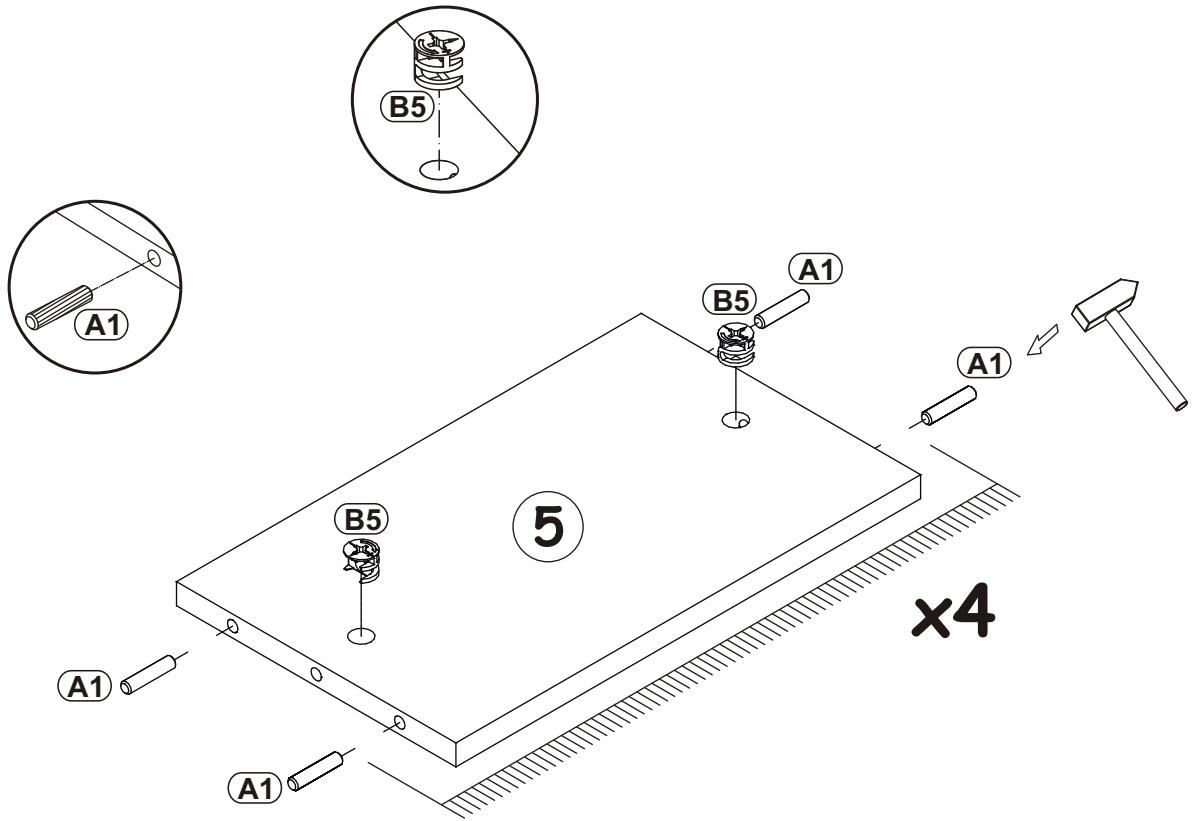
| NO | Dim. |     |    | Col.-No | Qty |
|----|------|-----|----|---------|-----|
| 2  | 214  | 250 | 22 | 5/5.    | 8   |
| 3  | 402  | 250 | 22 | 5/5.    | 2   |
| 5  | 356  | 214 | 16 | 5/5.    | 4   |

|                    |          |                    |          |                     |           |
|--------------------|----------|--------------------|----------|---------------------|-----------|
| A1<br>x16<br>ø8x36 | B4<br>x8 | B5<br>x8<br>Ø15x12 | G5<br>x8 | B11<br>x24<br>Ø7x50 | G4<br>x24 |
| G2<br>x1           |          |                    |          |                     |           |

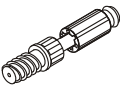


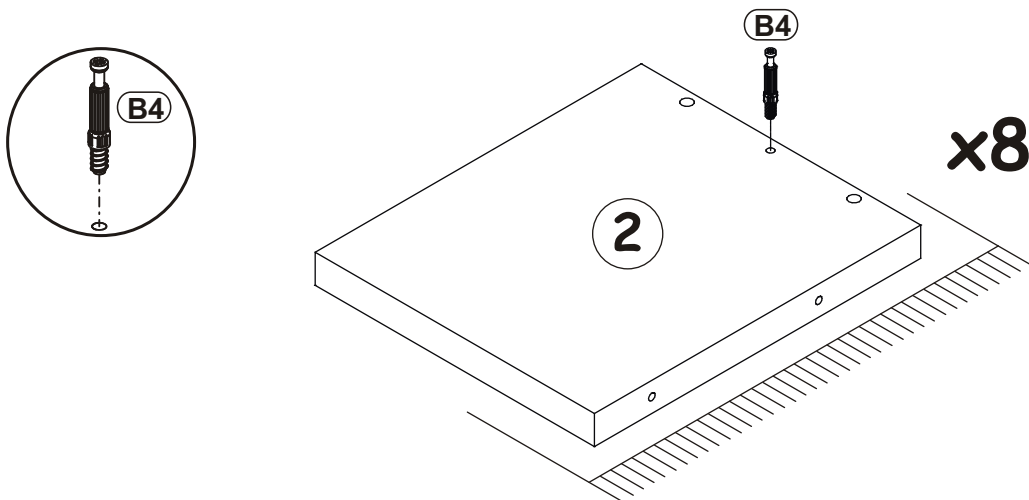
|     |  |    |   |
|-----|--|----|---|
| A1  | <br>ø8x36 | B5 | <br>Ø15x12 |
| x16 |  | x8 |   |

1



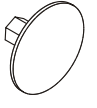
2

|    |   |
|----|---|
| B4 |  |
| x8 |   |

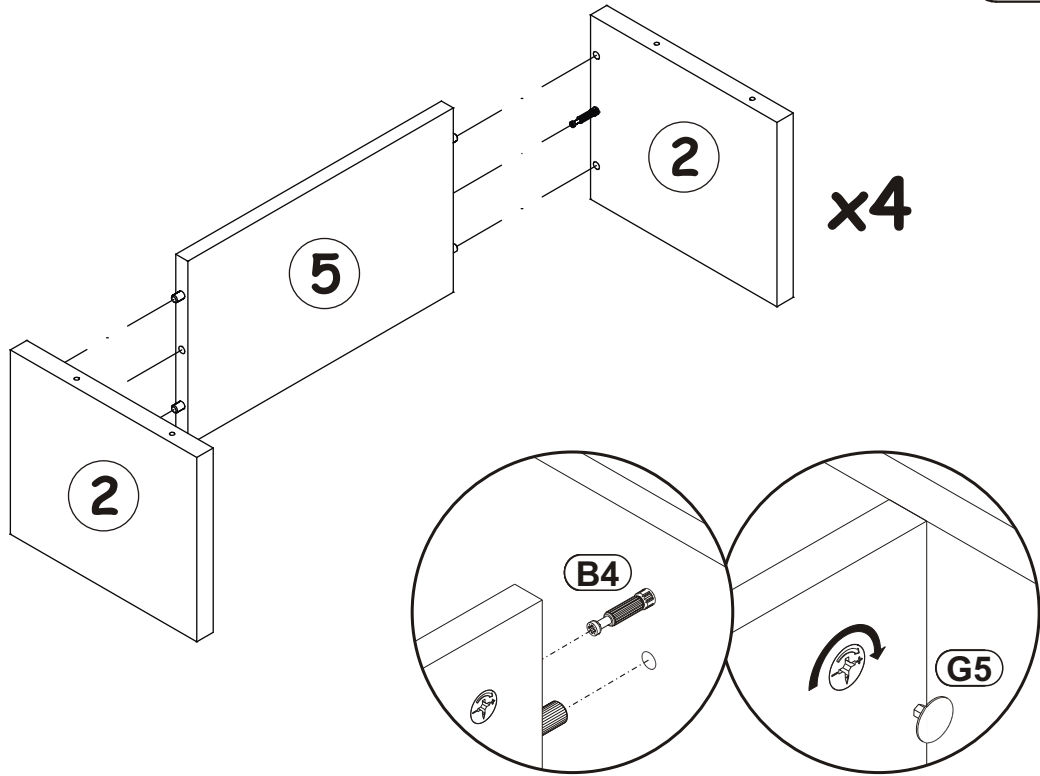


G5

x8



3



4

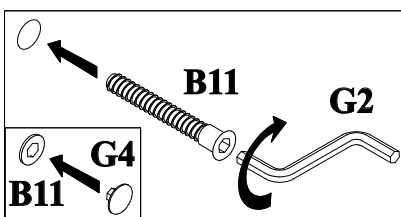
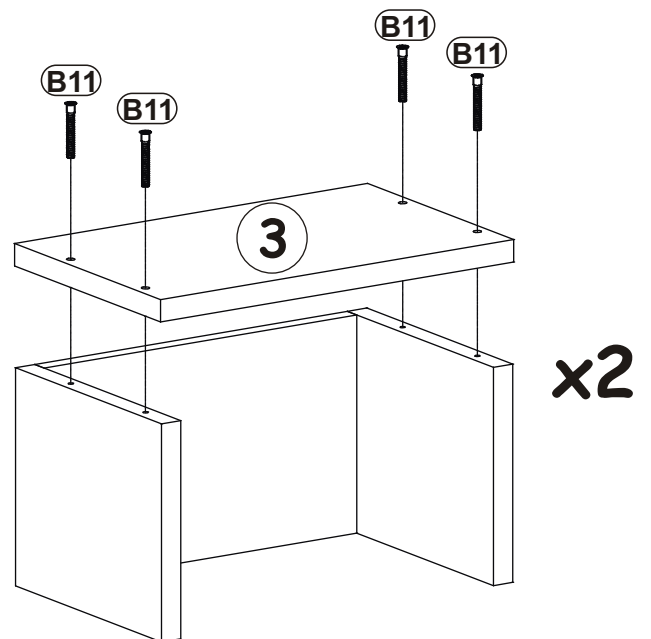
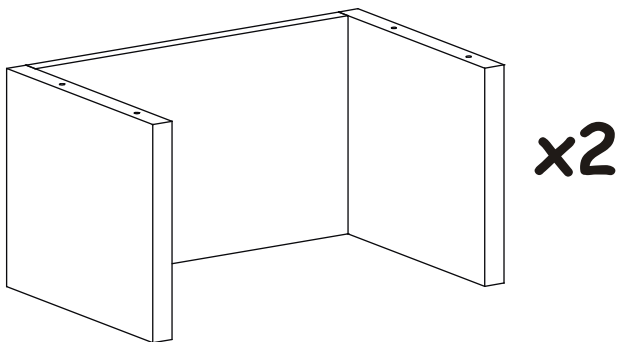
B11



x8



G4

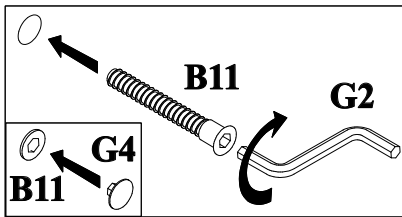
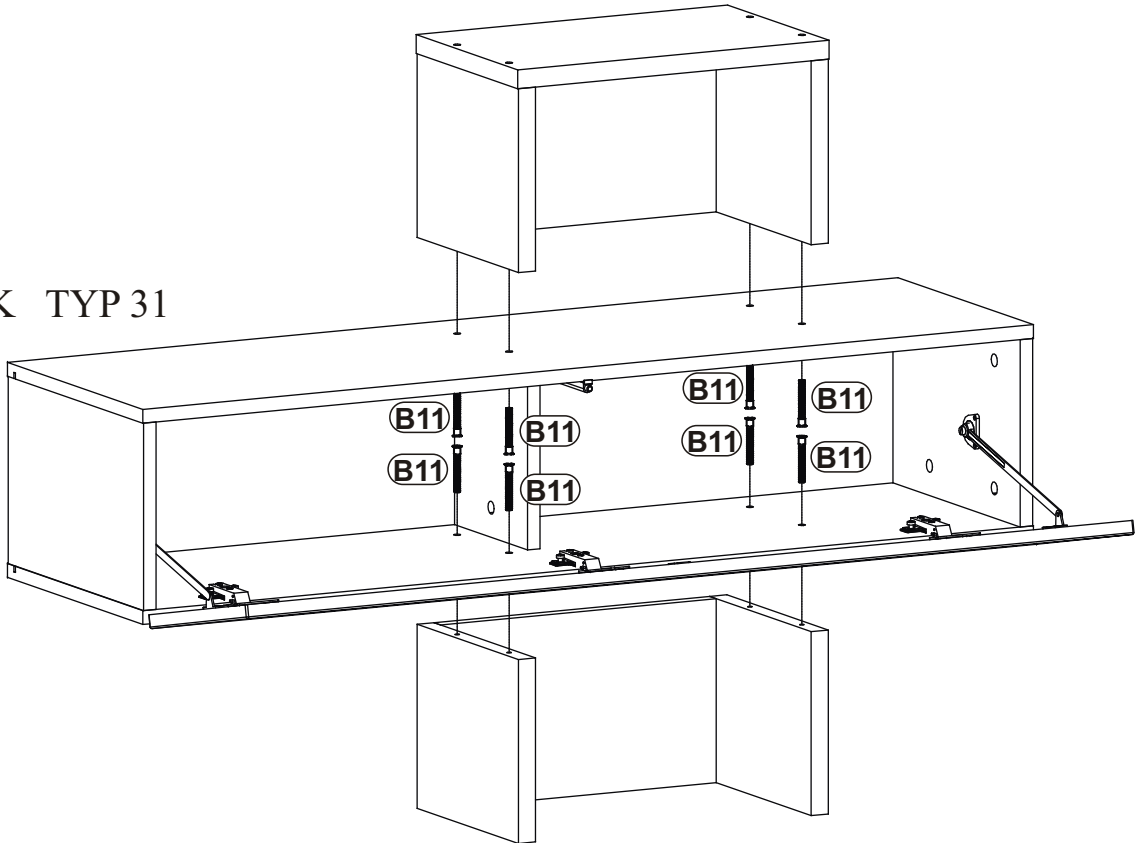
x8



|     |   |     |   |
|-----|---|-----|---|
| B11 |  | G4  |  |
| x16 | Ø7x50   | x16 |   |

5

20\_\_TK TYP 31



20\_\_TK TYP 31

