
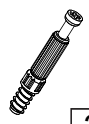





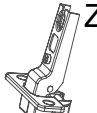
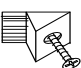


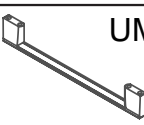
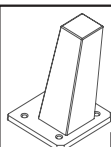
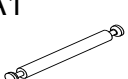

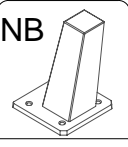


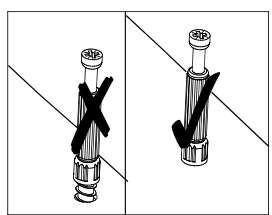
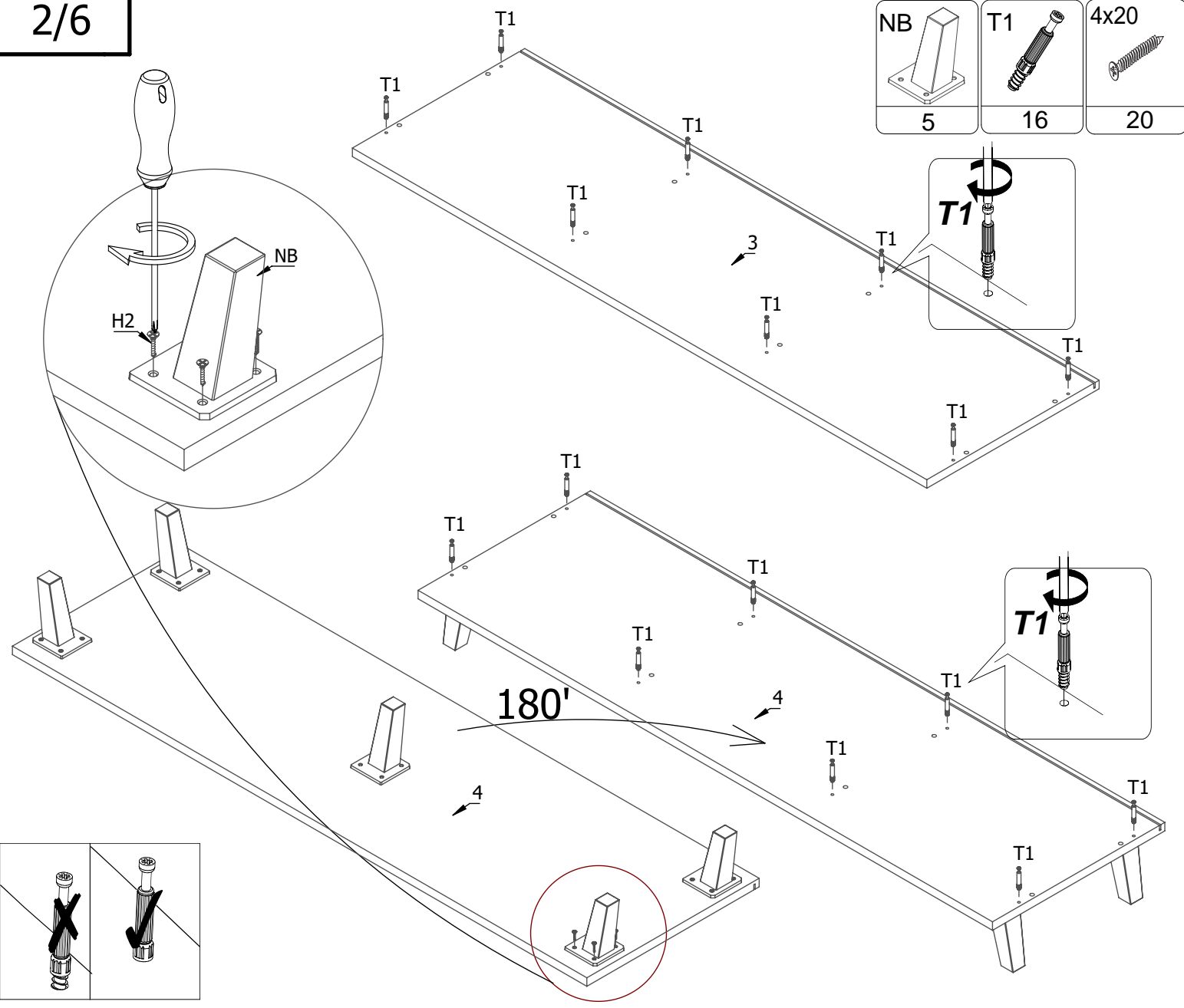

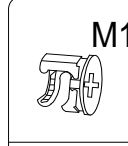
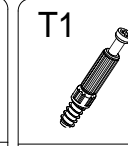
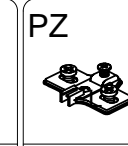
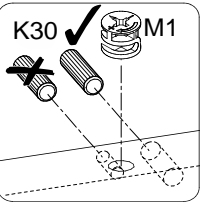
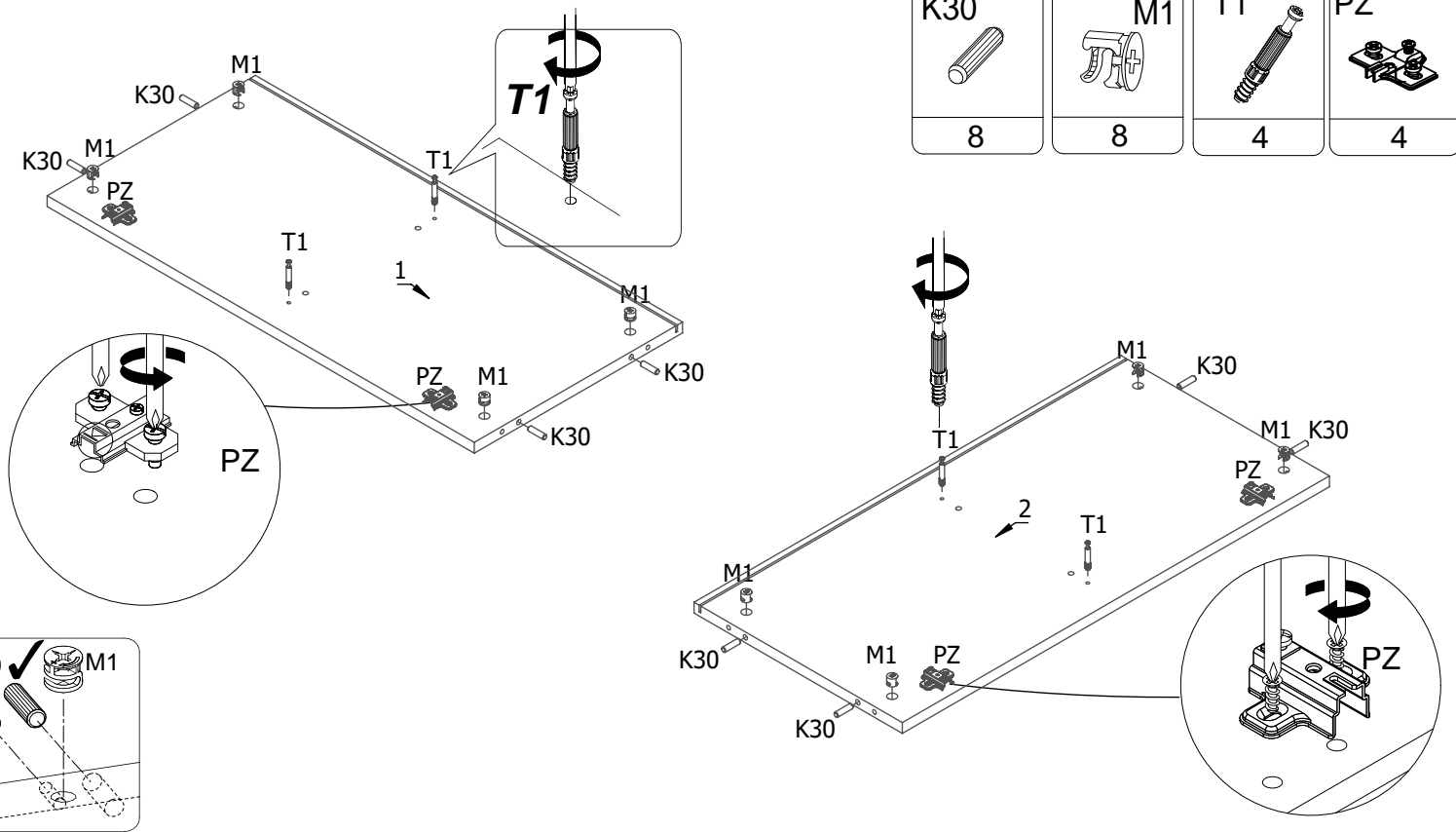





<p>K30</p>  <p>20</p>	<p>T1</p>  <p>20</p>	<p>M1</p>  <p>28</p>	<p>Z1</p>  <p>28</p>	<p>W4x16</p>  <p>12</p>	<p>8X45 D1</p>  <p>4</p>	<p>ZP</p>  <p>4</p>	<p>Z9</p>  <p>2</p>
<p>STB</p>  <p>18</p>	<p>M25</p>  <p>6</p>	<p>4x20 H2</p>  <p>20</p>	<p>UM</p>  <p>3</p>	<p>NB</p>  <p>5</p>	<p>A1</p>  <p>4</p>	<p>PZ</p>  <p>6</p>	

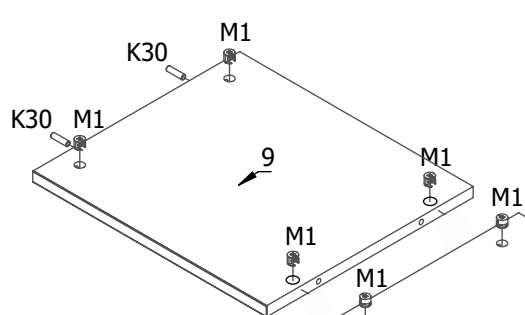
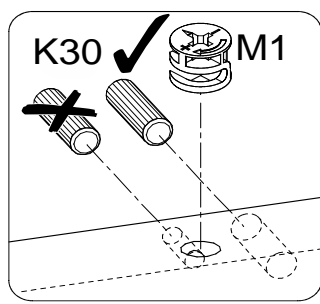
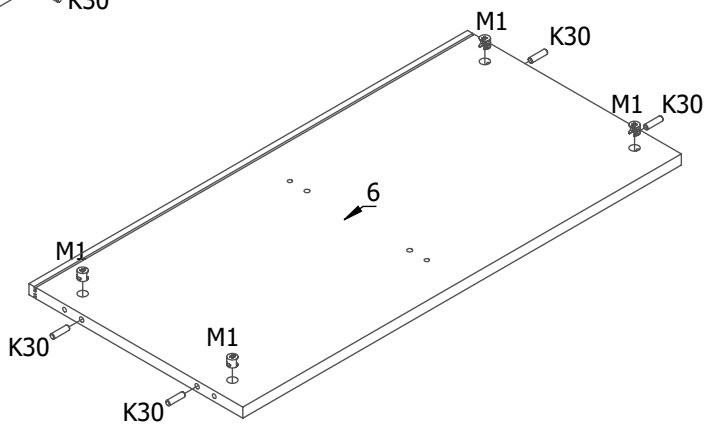
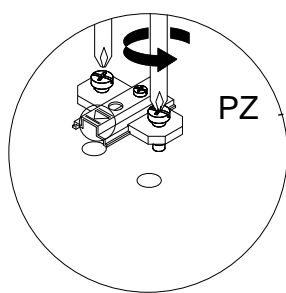
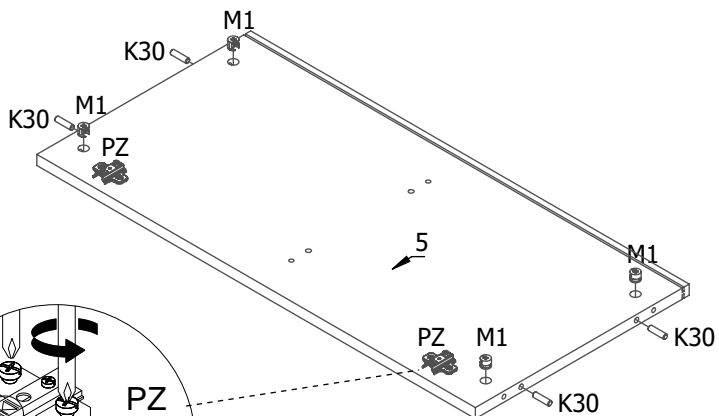
NB  5	T1  16	4x20  20
---	--	--







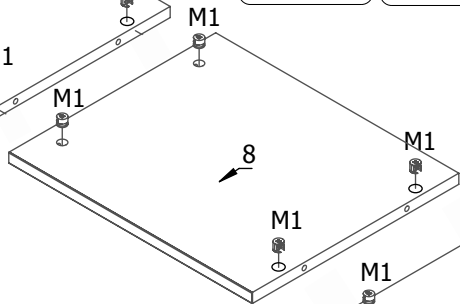
K30  8	M1  8	T1  4	PZ  4
---	--	--	--




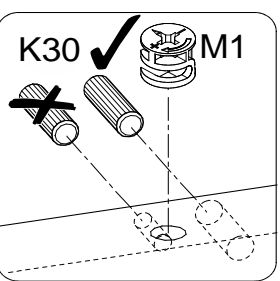
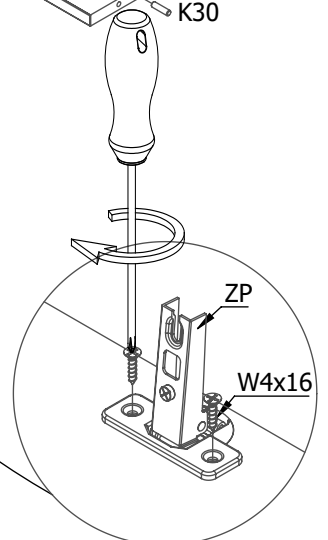
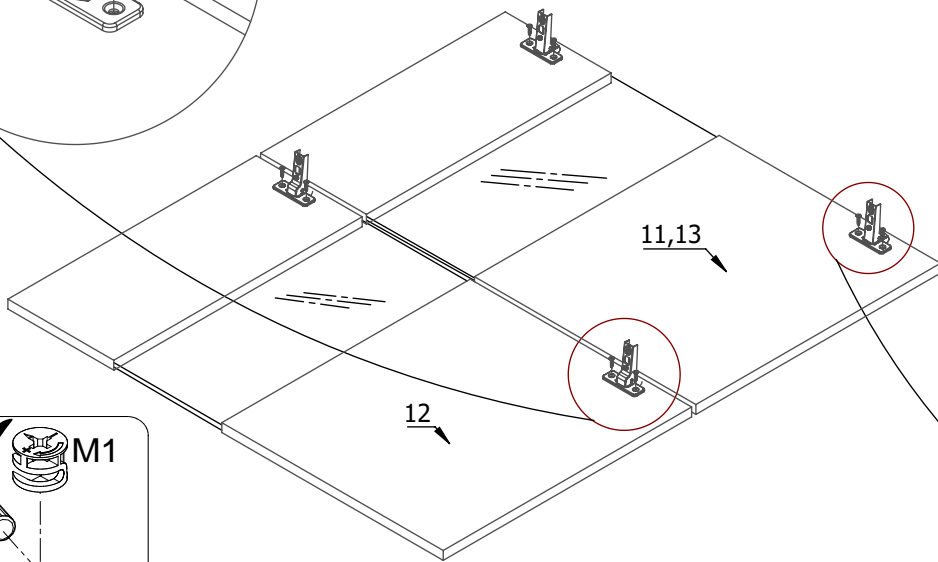
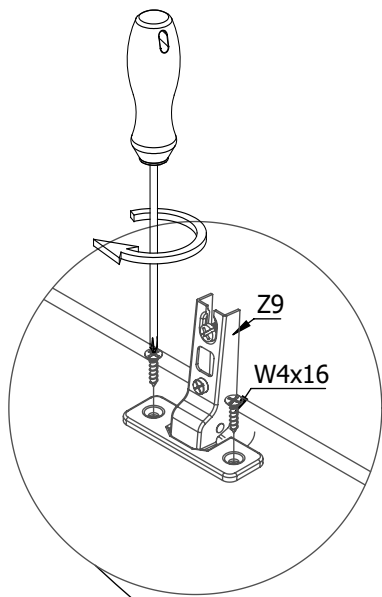
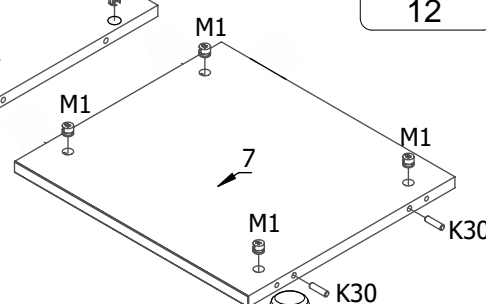
<b>K30</b> 	<b>M1</b> 	<b>PZ</b> 
8	8	4

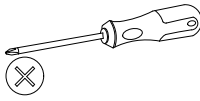


<b>K30</b> 	<b>Z9</b> 	<b>ZP</b> 	<b>W4x16</b> 
4	2	4	12



<b>M1</b> 
12





A1	D1
4	4

