

PL: Drewniana kuchnia dla dzieci. Instrukcja montażu.
 EN: Wooden toy kitchen. Assembly manual.
 HU: Konyha gyerekeknek. Telepítési útmutató.
 FR: Cuisine jouet en bois. Manuel de montage.
 CZ: Kuchyně dřevěná hračka. Montážní příručka.
 EE: Puidust laste mänguköök. Kasutusjuhend.
 IT: Cucina per bambini. Istruzioni per l'installazione.

DE: Holzspielküche für Kinder. Montageanleitung.
 SK: Drevená hračka kuchyňa. Návod na montáž.
 LT: Medinė virtuvėlė. Montavimo vadovas.
 ES: Cocina para niños. Instrucciones de instalación.
 RO: Bucătărie pentru copii. Instrucțiuni de instalare.
 LV: Koka Virtuvīte. lietojāja rokasgrāmata.

• Zachowaj instrukcję do późniejszego użycia • Keep the manual for future reference •

• Conservez le manuel pour référence future • Manuál uchovávejte pro budoucí použití •

• Păstrați acest manual pentru referințe viitoare • Išsaugokite šias instrukcijas ateičiai • Hoidke juhised edaspidiseks kasutamiseks alles •

• Išsaugokite montavimo instrukciją ateičiai • Guardar este manual para futuras consultas • Órizzze meg az útmutatót későbbi használatra •

• Bewahren Sie die Anleitung zu der späteren Anwendung • Návod uschovajte pre budúce použitie • Saglabajiet šīs instrukcijas turpmakai uzzinai •



Ostrzeżenie: Ryzyko zadławienia.

Niezmontowane części mogą być przyczyną zadławienia dzieci poniżej 3 lat.

Warnung: Erstickungsgefahr. Unmontierte Teile können eine Ursache der Erstickung bei Kindern unter 3 Jahren sein.

Warning: Choking Hazard. Unassembled parts may be a choking hazard to children 3 years and younger.

Upozornění: Nebezpečí udušení

Nesestavené části mohou být příčinou udušení dětí do tří let.

Upozornenie: Nebezpečenstvo udusenja

Nezmontované časti môžu byť príčinou udusenja detí do troch rokov.

Dēmesio: Smulkios dalys - pavojus užspringti. Netinka vaikams iki 3 metų.

Figyelmeztetés: Fulladásveszély. Az össze nem szerelt elemek 3 év alatti gyermekeknél fulladást okozhatnak.

Avertissement: Risque d'étouffement. Les pièces non assemblées peuvent présenter un risque d'étouffement pour les enfants de moins de 3 ans.

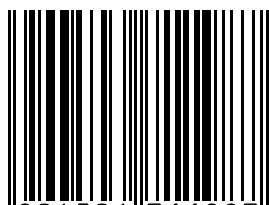
Advertencia: Riesgo de atragantamiento. Las piezas sin ensamblar pueden suponer un riesgo de atragantamiento para los niños menores de 3 años.

Avvertimento: Rischio di soffocamento. Le parti non assemblate possono rappresentare un rischio di soffocamento per i bambini di età inferiore a 3 anni.

Avertisment: Pericol de sufocare. Piesele care nu sunt montate pot cauza sufocarea copiilor cu vârsta sub 3 ani.

Tähelepanu: Seda toodet ei tohi kasutada alla 36 kuu vanused lapsed (väikesed osad võivad alla neelata).

Brīdinājums: Šo produktu nedrīkst lietot bērni, kas jaunāki par 36 mēnešiem (jo šūpoles satur smalkas detaļas).



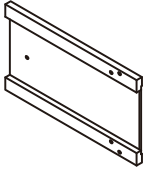
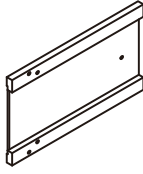
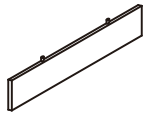
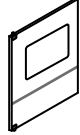
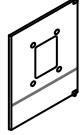
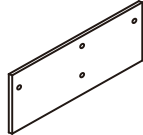
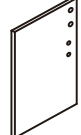
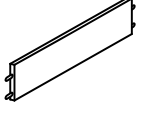
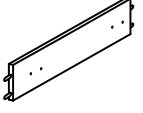
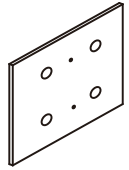
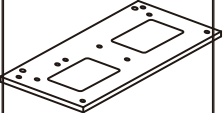
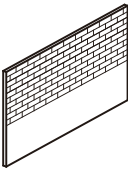
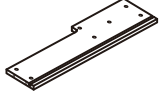
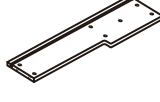
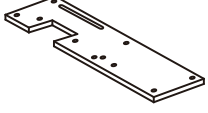
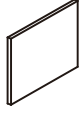

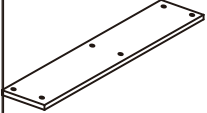





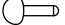
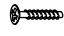

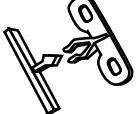



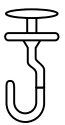






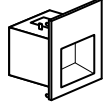




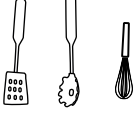






5 904506 711987



Producent:

Importer:

Lista elementów/Parts list/Elemento/Onderdeel/Element:

 A	 B	2 pcs/stck/szt.  C	 D	 E	 F	 G
 H	 I	 J	 K	 L	 M	 N
 O	 P	 Q	 R	 S	 T	 U
① 38 pcs/stck/szt.  Ø4X35mm	② 12 pcs/stck/szt.  Ø4X20mm	③ 2 pcs/stck/szt. 	④ 8 pcs/stck/szt.  Ø3X16mm	⑤ 12 pcs/stck/szt.  Ø3X10mm	⑥ 3 pcs/stck/szt. 	⑦ 3 pcs/stck/szt. 
⑧ 2 pcs/stck/szt. 	⑨ 3 pcs/stck/szt. 	⑩ 3 pcs/stck/szt. 	⑪ 7 pcs/stck/szt.  Ø12mm	⑫ 1 pcs/stck/szt. 	⑬ 1 pcs/stck/szt. 	⑭ 1 pcs/stck/szt. 
⑮ 1 pcs/stck/szt. 	⑯ 1 pcs/stck/szt. 	⑰ 1 pcs/stck/szt. 	⑱ 1 pcs/stck/szt. 	⑳ 1 pcs/stck/szt. 	㉑ 1 pcs/stck/szt. 	㉒ 1 pcs/stck/szt. 
㉓ 1 pcs/stck/szt. 	㉔ 3 pcs/stck/szt. 	㉕ 1 pcs/stck/szt. 	㉖ 1 pcs/stck/szt. 	㉗ 1 pcs/stck/szt. 	㉘ 1 pcs/stck/szt. 	㉙ 4 pcs/stck/szt.  Ø3X8mm

1 ⑤ $\varnothing 3 \times 10 \text{mm}$ 8 pcs/stck/szt. ⑥ 2 pcs/stck/szt. ② $\varnothing 4 \times 20 \text{mm}$ 6 pcs/stck/szt.
 ⑳ $\varnothing 3 \times 8 \text{mm}$ 4 pcs/stck/szt. ④ $\varnothing 3 \times 16 \text{mm}$ 2 pcs/stck/szt.

2 ② $\varnothing 4 \times 20 \text{mm}$ 1 pcs/stck/szt. ⑪ $\varnothing 12 \text{mm}$ 1 pcs/stck/szt.

3 ① $\varnothing 4 \times 35 \text{mm}$ 8 pcs/stck/szt.

4 ① $\varnothing 4 \times 35 \text{mm}$ 2 pcs/stck/szt.

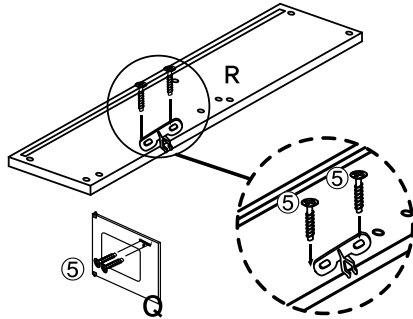
5

6 ④ $\varnothing 3 \times 16 \text{mm}$ 6 pcs/stck/szt. ⑤ $\varnothing 3 \times 10 \text{mm}$ 3 pcs/stck/szt.

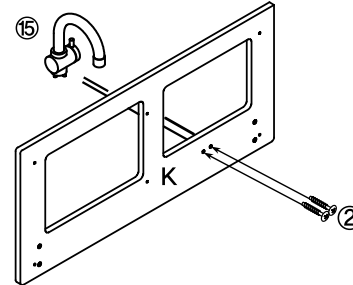
7

8 ① $\varnothing 4 \times 35 \text{mm}$ 2 pcs/stck/szt. ⑪ $\varnothing 12 \text{mm}$ 2 pcs/stck/szt.

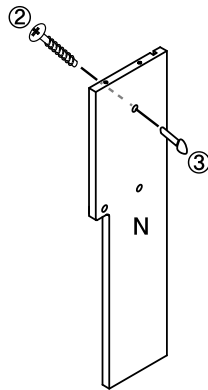
9 ⑤ $\varnothing 3 \times 10 \text{mm}$ 4 pcs/stck/szt. ⑥ 1 pcs/stck/szt.



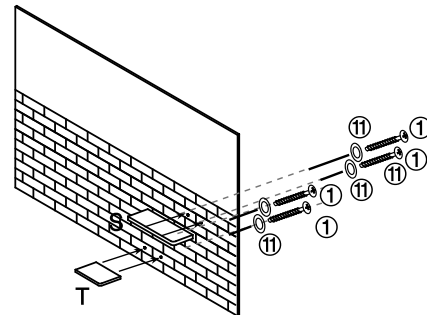
10 ② $\varnothing 3 \times 8 \text{mm}$ 2 pcs/stck/szt.



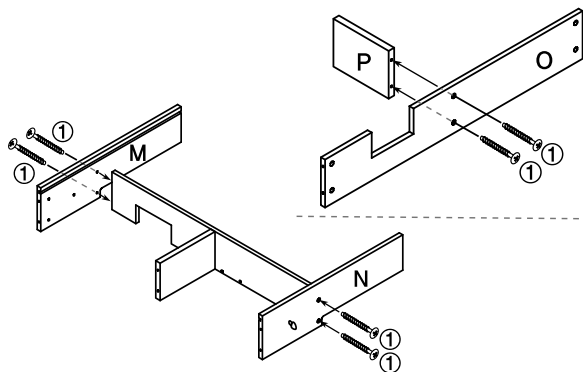
11 ② $\varnothing 4 \times 20 \text{mm}$ 1 pcs/stck/szt.



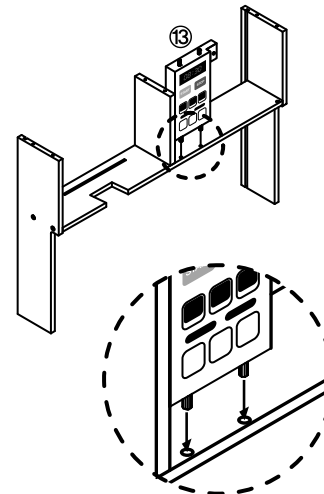
12 ① $\varnothing 4 \times 35 \text{mm}$ 4 pcs/stck/szt. ⑪ $\varnothing 12 \text{mm}$ 4 pcs/stck/szt.



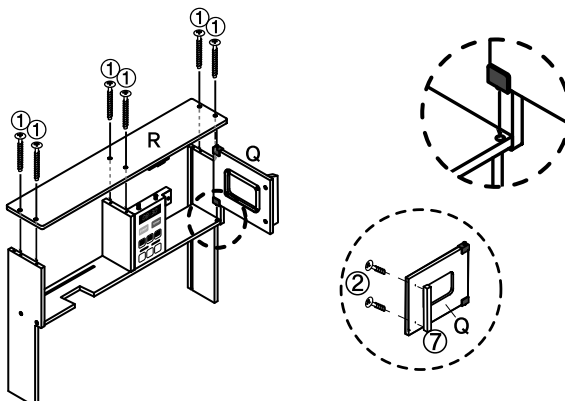
13 ① $\varnothing 4 \times 35 \text{mm}$ 6 pcs/stck/szt.



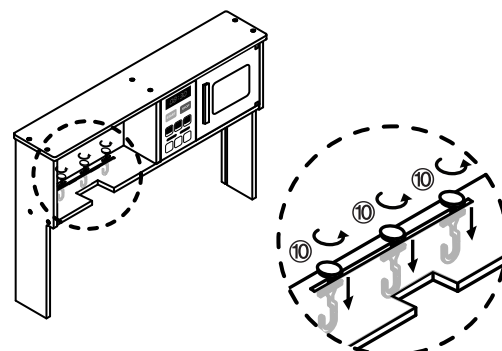
14



15 ① $\varnothing 4 \times 35 \text{mm}$ 6 pcs/stck/szt. ② $\varnothing 4 \times 20 \text{mm}$ 2 pcs/stck/szt.




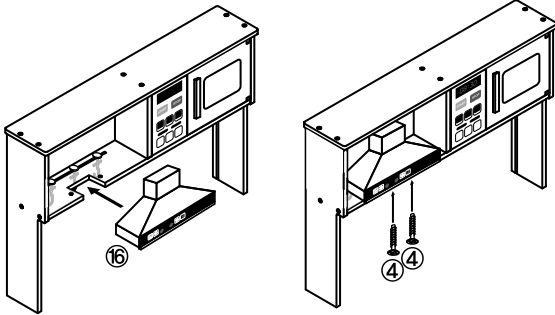
16



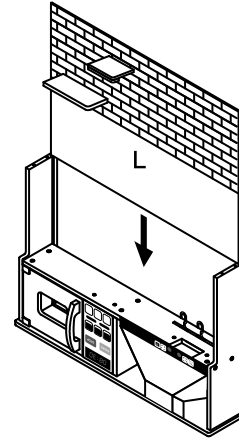
PL: Drewniana kuchnia dla dzieci. Instrukcja montażu.
EN: Wooden toy kitchen. Assembly manual.
HU: Konyha gyerekeknek. Telepítési útmutató.
FR: Cuisine jouet en bois. Manuel de montage.
CZ: Kuchyně dřevěná hračka. Montážní příručka.
EE: Puidust laste mänguköök. Kasutusjuhend.
IT: Cucina per bambini. Istruzioni per l'installazione.

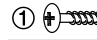
DE: Holzspielküche für Kinder. Montageanleitung.
SK: Drevená hračka kuchyňa. Návod na montáž.
LT: Medinė virtuvėlė. Montavimo vadovas.
ES: Cocina para niños. Instrucciones de instalación.
RO: Bucătărie pentru copii. Instrucțiuni de instalare.
LV: Koka Virtuvīte. lietojāja rokasgrāmata.

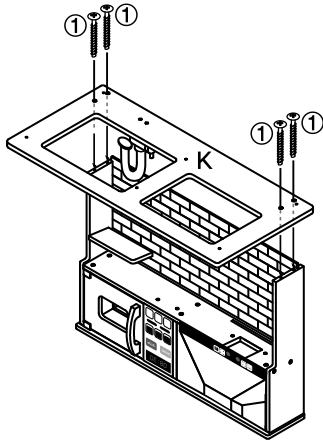
17 ④  Ø3X16mm
2 pcs/stck/szt.

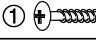


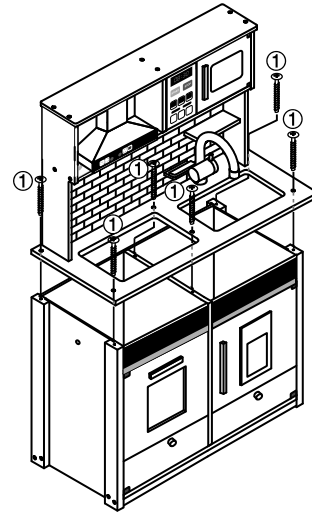
18



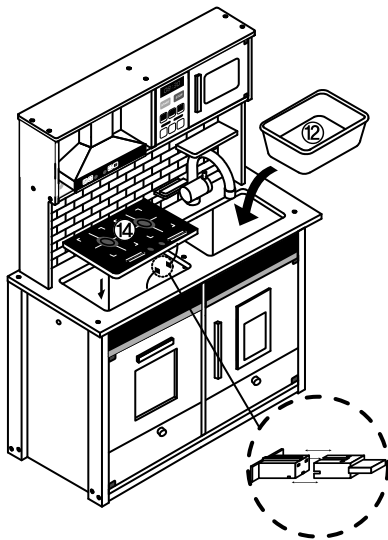
19 ①  Ø4X35mm
4 pcs/stck/szt.



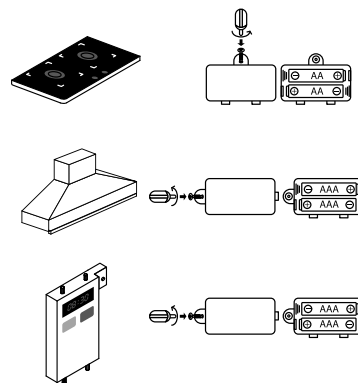
20 ①  Ø4X35mm
6 pcs/stck/szt.



21



22



Uwaga: Wymagany montaż przez osobę dorosłą. Elementy konstrukcyjne zawierają małe śruby z ostrymi końcami. Trzymać niezmontowane części poza zasięgiem małych dzieci.

Achtung: Die Montage muss ein Erwachsener durchführen. Konstruktionselemente beinhalten kleine Schrauben mit der scharfen Ende. Bitte halten Sie unmontierte Teile ausser Reichweite der kleinen Kinder.

Caution: Adult assembly required. Hardware contains small screws with sharp points. Keep unassembled parts out of the reach of small children.

Demésio: Surinkti privako suaugusieji. Konstrukcijos komplektacijoje yra smulkii varžtų ir aštrių kampų. Nesurinktas dalis laikyti vaikams nepasiekiamoje vietoje.

Poznámka: Montáž jen dospělí osoby. Konstrukční prvky zahrňují malé šroubky s ostrými konci. Nenamontované díly uchovávejte mimo dosahu malých dětí.

Nota: Este necesará asamblea de către o persoană adultă. Elementele de construcție includ șuruburi mici cu capete ascuțite. Nu lăsați părțile neasamblate la îndemâna copiilor mici.

Remarque : Assemblage par un adulte requis. Les éléments structurels contiennent de petites vis aux extrémités pointues. Gardez les pièces non assemblées hors de portée des jeunes enfants.

Ettevaatus: Kokkupanek peab toimuma täiskasvanu järevalve all. Hoidke kokkupanemata osad lastele kättesaamatus kohas.

Figyelem: Csak felnőtt szerelheti össze. A termék elemei apró, hegyes végű csavarokat tartalmaznak. Az össze nem szerelt elemek kisgyermekektől ózárva tartandók.

Uzmanību: Montažu var veikt tikai pieaugšie. Svarīgi Detaļās turet bērniem nepieejama vieta.

Poznámka: Montáž jen dospělí osoby. Konstrukční prvky zahrňují malé šroubky s ostrými konci. Nenamontované díly uchovávejte mimo dosah malých dětí.

Atención: El montaje debe ser realizado por un adulto. Los componentes estructurales contienen pequeños tornillos con extremos punzantes. Mantener las piezas sin montar fuera del alcance de los niños pequeños.

Attenzione: È richiesto il montaggio da parte di un adulto. Gli elementi strutturali contengono piccole viti con estremità affilate. Tenere le parti non assemblate fuori dalla portata dei bambini piccoli.

Użytkowanie i konserwacja:

Używaj tylko na płaskich powierzchniach. Należy regularnie sprawdzać stan montażu, a w razie potrzeby często dokręcać elementy konstrukcyjne. Jeśli konserwacja nie zostanie przeprowadzona, produkt może przestać działać prawidłowo.

Use and maintenance:

Use on level surfaces only. Please check assembly at regular intervals, and frequently tighten hardware if necessary. If maintenance is not carried out, the product could cease to function properly.

Verwendung und Wartung:

Benutze nur auf flachen Oberflächen. Man soll regelmäßig Stand der Montage überprüfen, und bei Bedarf die Konstruktionselemente häufig festschrauben. Wenn die Wartung nicht durchgeführt wird, kann die Ware nicht richtig funktionieren.

Použití a údržba:

Používejte pouze na rovných plochách. V pravidelných intervalech kontrolujte montáž a v případě potřeby utáhněte konstrukci. Pokud není prováděna údržba, výrobek může přestat správně fungovat.

Použitie a údržba:

Používajte iba na rovných plochách. V pravidelných intervaloch kontrolujte montáž a v prípade potreby utiahnite konštrukciu. Pokiaľ nie je vykonávaná údržba, výrobok môže prestať správne fungovať.

Uso y mantenimiento:

Usar solo en superficies planas. Comprobar periódicamente el estado de montaje y volver a enroscar los componentes estructurales con la frecuencia La ausencia de mantenimiento puede afectar al funcionamiento correcto del producto necesaria.

Utilisation et entretien :

Utiliser uniquement sur des surfaces planes. Vérifier régulièrement l'état de l'ensemble et resserrer fréquemment les éléments si nécessaire. Si l'entretien n'est pas effectué, le produit peut ne pas fonctionner correctement.

Uso e manutenzione:

Utilizzare solo su superfici piane. Controllare regolarmente lo stato dei fissaggi e riserrare frequentemente i componenti strutturali se necessario. Se la manutenzione non viene eseguita, il prodotto potrebbe non funzionare correttamente.

Naudojimas ir priežiūra:

Naudoti tik ant lygių paviršių. Reguliariai patikrinti ar konstrukcija gerai surinkta, jei reikia papildomai suvaržykite, kad būtų stabili. Jeigu neatliekama priežiūra, gaminys gali nustoti tinkamai atlikti funkciją.

Használat és karbantartás:

Csak sima felületen használható. Rendszeresen ellenőrizze az összeszerelés állapotát, és szükség esetén húzza szorosra az elemek rögzítését. Ha nem végzi el a karbantartást, a termék működésképpen hiba keletkezhet.

Utilizare și întreținere:

A se utiliza numai pe suprafețe plane. Verificați periodic starea de montare și, dacă este necesar, strângeți frecvent elementele de construcție. Dacă nu este realizată întreținerea, este posibil ca produsul să nu funcționeze corect.

Lietošana un Apkope:

Izmantot tikai uz līdzenam virsmam. Pirms katras lietošanas ieteicams pārbaudīt tehnisko stāvokli, jo ierīcē ir detaļas, kas ir pakļautas nolietojumam normālas darbības rezultātā.

Kasutamine Ja Hooldus:

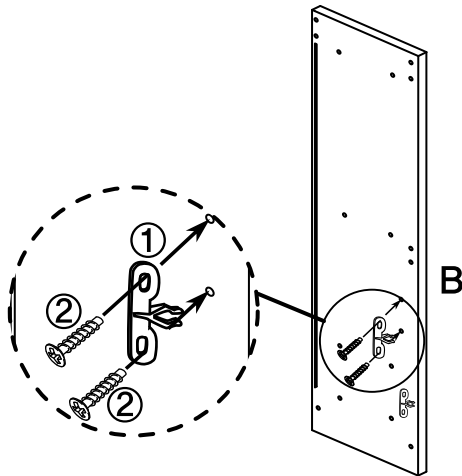
Kasutage ainult tasasel pinnal. Soovitav on enne iga kasutuskorda kontrollida tehnilist seisukorda, kuna seade sisaldab osi, mis võivad tavakasutuse tõttu kuluda.

Lista elementów/Parts list/Elemento/Onderdeel/Element:

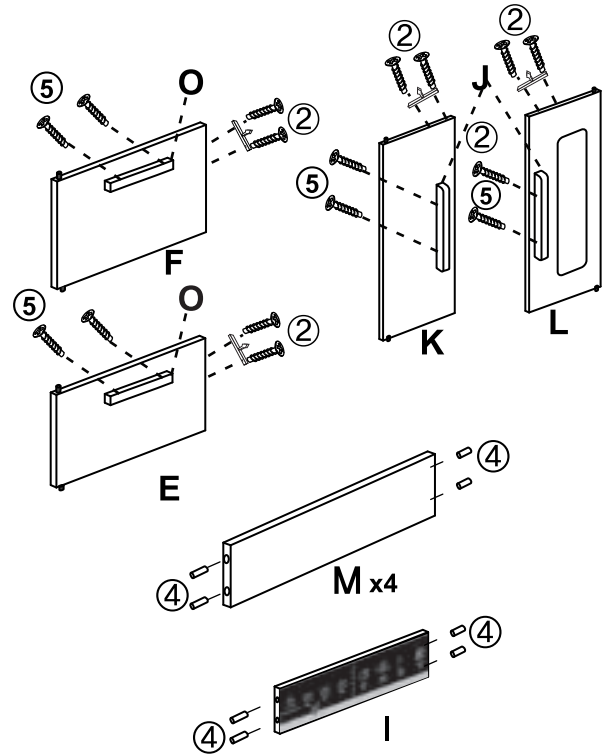
A	B	C	D	E	F
1PCS	1PCS	1PCS	1PCS	1PCS	1PCS
G	H	I	J	K	L
1PCS	1PCS	1PCS	2 PCS	1PCS	1PCS
M	N	O			
4 PCS	1PCS	2 PCS			

①	②	③	④	⑤	
4PCS	16PCS	16PCS	20PCS	8 PCS	

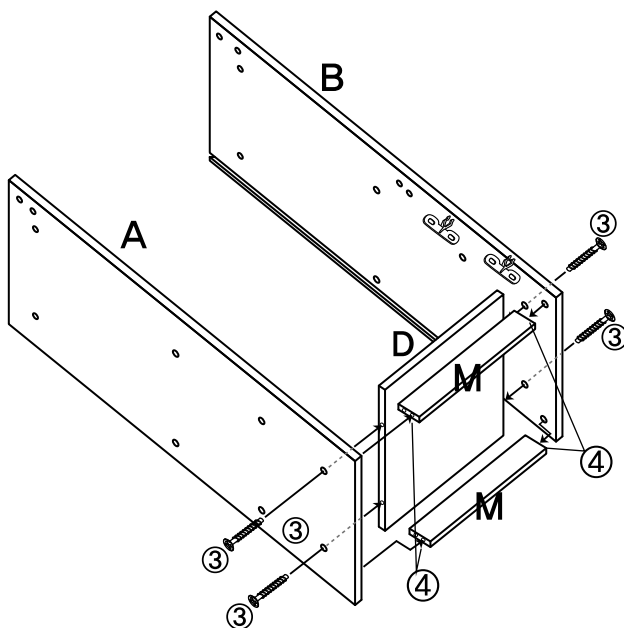
- 1** ① 2PCS ② $\varnothing 3 \times 8 \text{mm}$ 4PCS



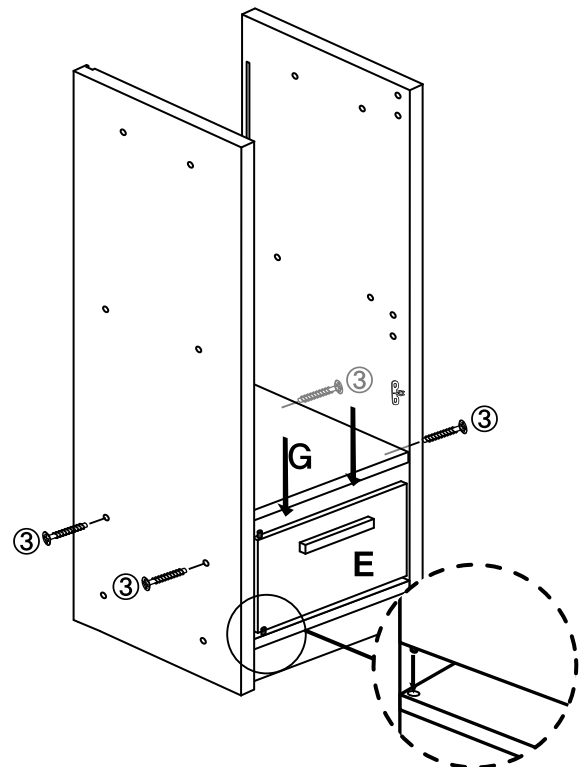
- 2** ② $\varnothing 3 \times 10 \text{mm}$ 8PCS ④ x20PCS ⑤ x8PCS



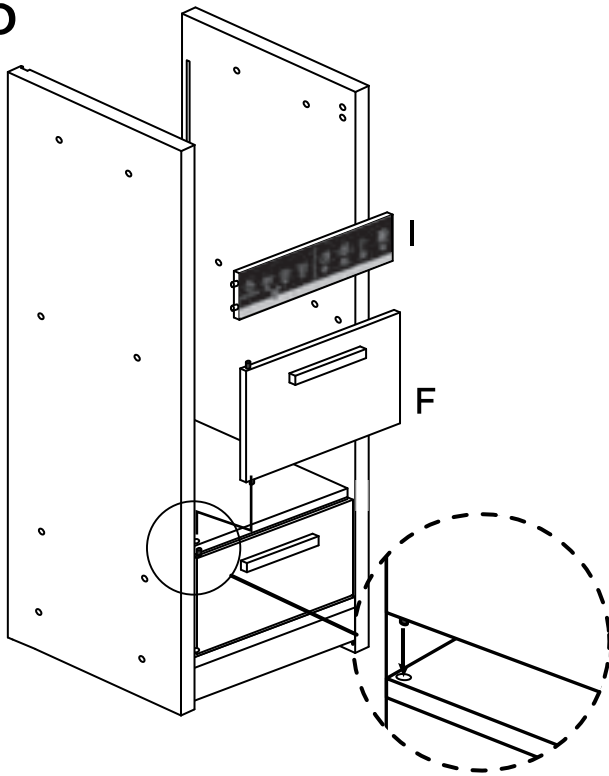
- 3** ③ $\varnothing 4 \times 35 \text{mm}$ 4PCS



- 4** ③ $\varnothing 4 \times 35 \text{mm}$ 4PCS

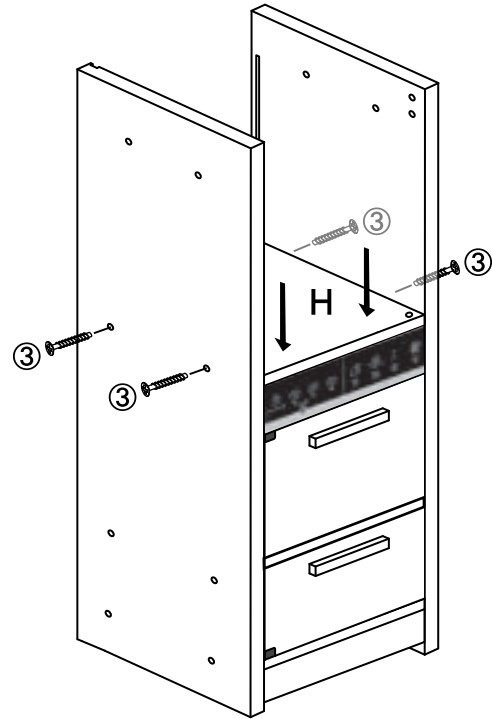


5

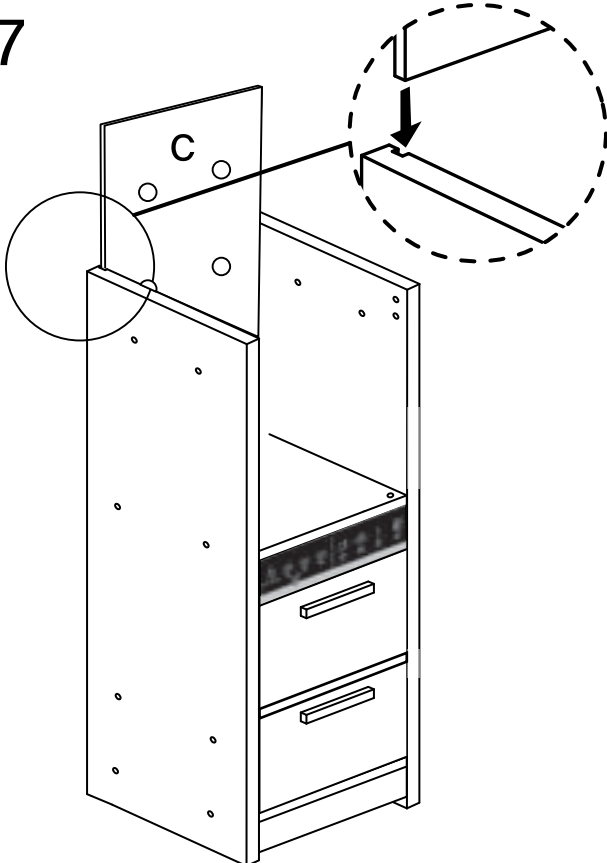


6

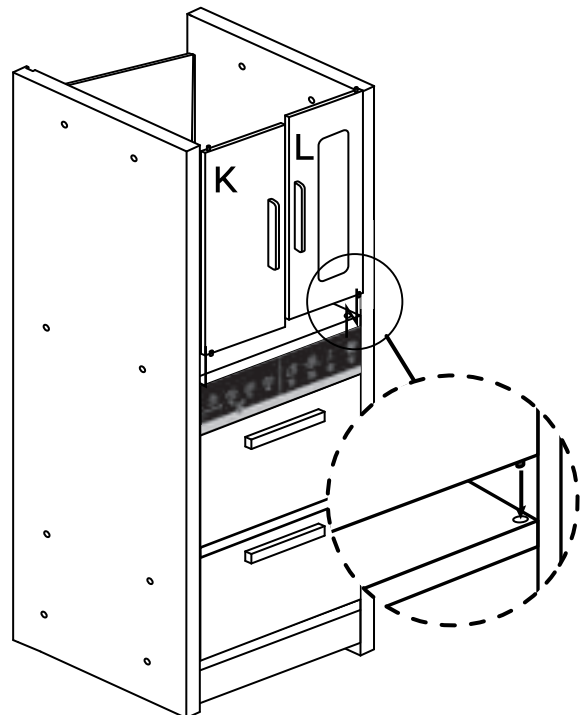
③  Ø 4x35mm
4 PCS





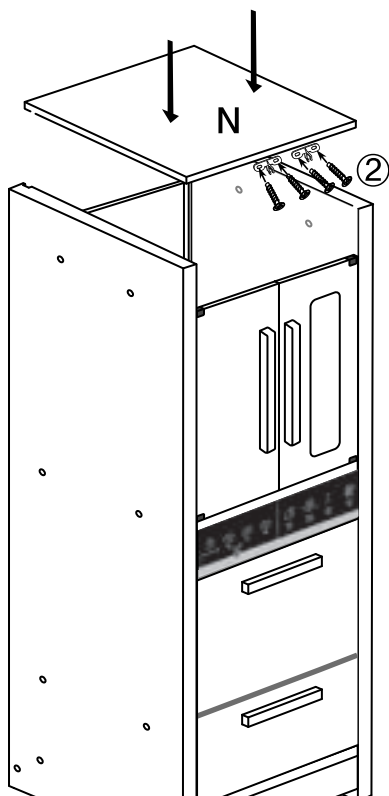
7




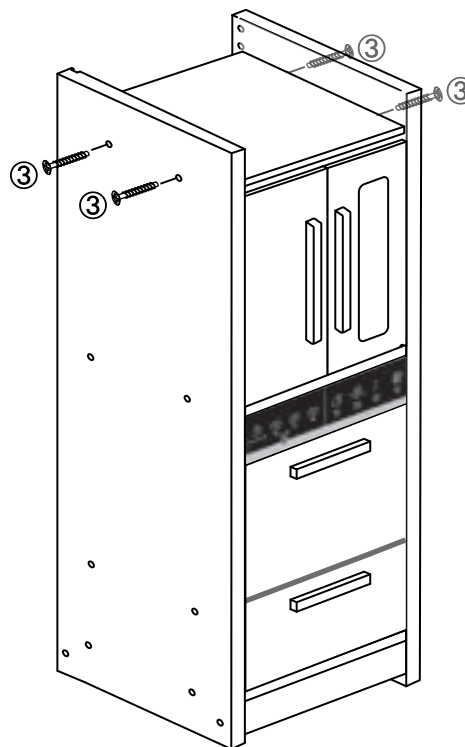
8



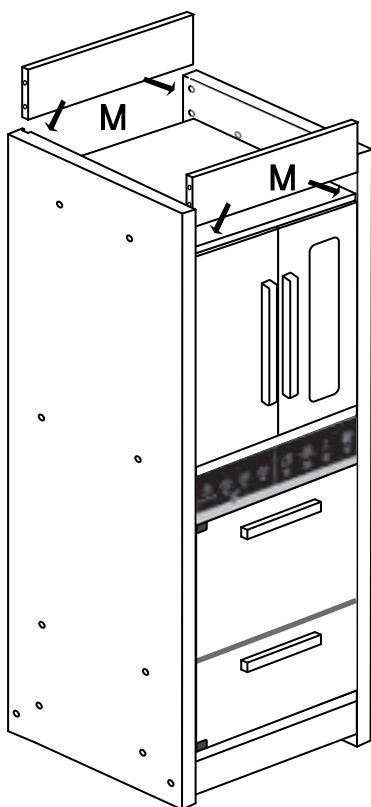
9 ②  Ø3x10mm
4 PCS ①  2PCS



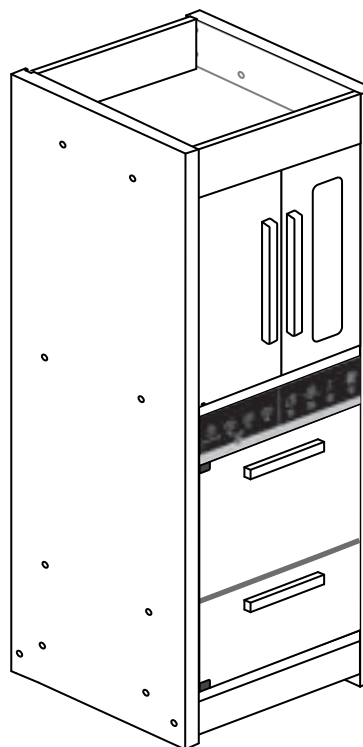
10 ③  Ø4x35mm
4 PCS



11



12



PL

OSTRZEŻENIE: Aby uniknąć niebezpieczeństwa uduszenia, opakowania należy przechowywać z dala od niemowląt i małych dzieci. Opakowanie nie jest zabawką.

EN

WARNING: To avoid danger of suffocation, keep any bag or packaging away from babies and children. Any packaging or bag is not part of the toy and must be discarded immediately before assembly of the toy.

DE

WARNUNG: Um Erstickungsgefahr zu vermeiden, ist dieser Plastikbeutel von Babies und Kindern fernzuhalten. Diesen Beutel nicht in Kinderbetten, Betten, Kinderwagen oder Laufstättchen verwenden. Der Beutel ist kein Spielzeug.

FR

AVERTISSEMENT: Pour éviter le danger de suffocation, conserver ce sac en plastique loin des bébés et des enfants. Ne pas utiliser ce sac dans les berceaux, lits, voitures d'enfants ou parcs. Ce sac n'est pas un jouet.

ES

ADVERTENCIA: Para evitar el peligro de sofocación, mantenga esta bolsa de plástico lejos de bebés y niños. No use esta bolsa en cunas, camas, carros de bebés o corrales. Esta bolsa no es un juguete.

IT

AVVERTENZA: per evitare pericolo di soffocamento, tenere questa busta di plastic lontano da neonati e bambini. Non usare questa busta in culle, letti, carrozzine e box. Questa busta non è un giocattolo.

RO

AVERTIZARE: Pentru a evita pericolul de sufocare, ține orice pungă sau ambalaj departe de bebeluși și copii. Orice ambalaj sau geanta nu face parte din jucărie și trebuie să fie aruncat imediat înainte de asamblare a jucăriei.

CZ

VAROVÁNÍ: Nebezpečí udušení. Nepoužívejte tento sáček v kolébkách, postýlkách, kočárcích nebo dětských ohrádkách. PE sáček odkládejte mimo dosah dětí. Sáček není na hraní.

SK

POZOR: Nebezpečenstvo udusenía. Nepoužívajte toto vrecúško v kolískach, postieľkach, kočíkoch alebo detských ohrádkach. PE vrecko odkladajte mimo dosahu detí. Vrecko nie je na hranie.

LT

DĖMESIO: Kad išvengtumėte pavojaus uždusti, plastikinį maišelį laikykite toliau nuo kūdikių ir vaikų. Nenaudokite šio krepšio lovelėse, lovose, vežimuose ar maniežuose. Šis krepšys nėra žaislas.

LV

UZMANĪBU: Lai izvairītos no iespējamām nosmakšanas briesmām, lūdzu, glabājiet visas detaļas un iepakojumu (plēvi, plastmasas maisiņus, putas utt.) zīdaiņiem un bērniem nepieejamā vietā. Šī soma nav rotaļlieta.

EE

HOIATUS: Lämbumisohu vältimiseks hoidke plastkotid imikute, laste ja loomade käeulatusest väljaspool. See kott ei ole mänguasi.

HU

FIGYELEM: Fulladásveszély. Ne használja ezt a zacskót bölcsőekben, kiságyakban, babakocsikban, vagy gyerek járókákban. Tartsa a PE zacskót gyermekek részére nem hozzáférhető helyen. A zacskó nem játékszer.

PL Zabawkę przechowywać w miejscu niedostępnym dla dzieci poniżej wieku określonego przez producenta.

EN Keep out of the reach of children under the age specified by the manufacturer.

DE Bewahren Sie das Spielzeug außerhalb der Reichweite von Kindern unter dem vom Hersteller angegebenen Alter auf.

CZ Uchovávejte hračku mimo dosah dětí mladších než výrobcem stanovený věk.

SK Uchovávejte hračku na mieste nedostupnom pre deti mladšie ako je vek určený výrobcom.

LT Laikykite žaislą jaunesniems nei gamintojo nurodyto amžiaus vaikams nepasiekiamoje vietoje.

FR Gardez le jouet hors de portée des enfants de moins de l'âge spécifié par le fabricant.

IT Tenere il giocattolo fuori dalla portata dei bambini di età inferiore a quella specificata dal produttore.

LV Glabājiet rotaļlietu bērniem, kas jaunāki par ražotāja norādīto vecumu, nepieejamā vietā.

EE Hoidke mänguasja alla tootja poolt määratud vanustele lastele kättesaamatus kohas.

ES Mantenga el juguete fuera del alcance de los niños menores de la edad especificada por el fabricante.

HU A játékot tartsa távol a gyártó által meghatározott életkor alatti gyermekektől.

RO Nu lăsați jucăria la îndemâna copiilor sub vârsta specificată de producător.

PL Do użytku pod bezpośrednim nadzorem osoby dorosłej.

EN To be used under the direct supervision of an adult.

DE Zur Verwendung unter unmittelbarer Aufsicht eines Erwachsenen.

CZ K použití pod přímým dohledem dospělé osoby.

SK Na použitie pod priamym dohľadom dospeljej osoby.

LT Naudoti tiesiogiai prižiūrint saugusiam.

FR A utiliser sous la surveillance directe d'un adulte.

IT Da utilizzare sotto la diretta supervisione di un adulto.

LV Jālieto tiešā pieaugušā uzraudzībā.

EE Kasutada täiskasvanu otsese järelevalve all.

ES Para ser utilizado bajo la supervisión directa de un adulto.

HU Felőtt közvetlen felügyelet mellett használható.

RO A se utiliza sub supravegherea directă a unui adult.